

68, Po Hing Fong, Sheung Wan, Hong Kong. Тел.:-(852) 2984 9867 -
Факс:-(852) 2984 8543

ГРИЛЬ
GRANDES FLAMMES
ELECTRIQUE

**Мод.: 1650.8 - 1350.8 - 1350.5 - 1350.2 -950.8 -
950.5 - 950.2 - 950.2D₀**

Тип: А

РУКОВОДСТВО
ПОЛЬЗОВАТЕЛЯ

1 – ТЕХНИЧЕСКИЕ ПАРАМЕТРЫ

1-1 РАЗМЕРЫ

Блок	Модель	Длина	Глубина	Высота	Вес
Гриль	1650.8	1692	745	1645	350
Гриль	1350.8	1392	625	1645	300
Гриль	1350.5	1392	625	1160	195
Гриль	1350.2	1392	625	800	102
Гриль	950.8	992	625	1645	197
Гриль	950.5	992	625	1160	140
Гриль	950.2	992	625	800	74
Гриль	950.2Do	992	725	745	50
Шкаф для хранения в основании	1350/SR	1350	650	785	64
Шкаф для хранения в основании	950/SR	950	650	785	43
Нагреваемый шкаф с ящичками в основании	1350/SBC	1350	740	785	64
Нагреваемый шкаф с ящичками в основании	950/SBC	950	740	785	43
Охлаждаемый шкаф	1350/SBF	1650	765	770	75
Охлаждаемый шкаф	950/SBF	1250	765	770	64
Подогреваемый шкаф	1350/SC	1350	650	785	64
Подогреваемый шкаф	950/SC	950	650	785	43
Шкаф для снятия с вертела	DEB 1650	1650	780	460	92
Шкаф для снятия с вертела	DEB 1350	1350	780	460	82
Шкаф для снятия с вертела	DEB 950	950	780	460	70
Основание на колесиках	1650/SP	1650	755	150	8
Основание на колесиках	1350/SP	1350	625	150	7,5
Основание на колесиках	950/SP	950	625	150	7

1-2 ПРОИЗВОДИТЕЛЬ, ТИП, МОДЕЛЬ

Грили Grandes Flammes производства ROTISOL, тип: GF

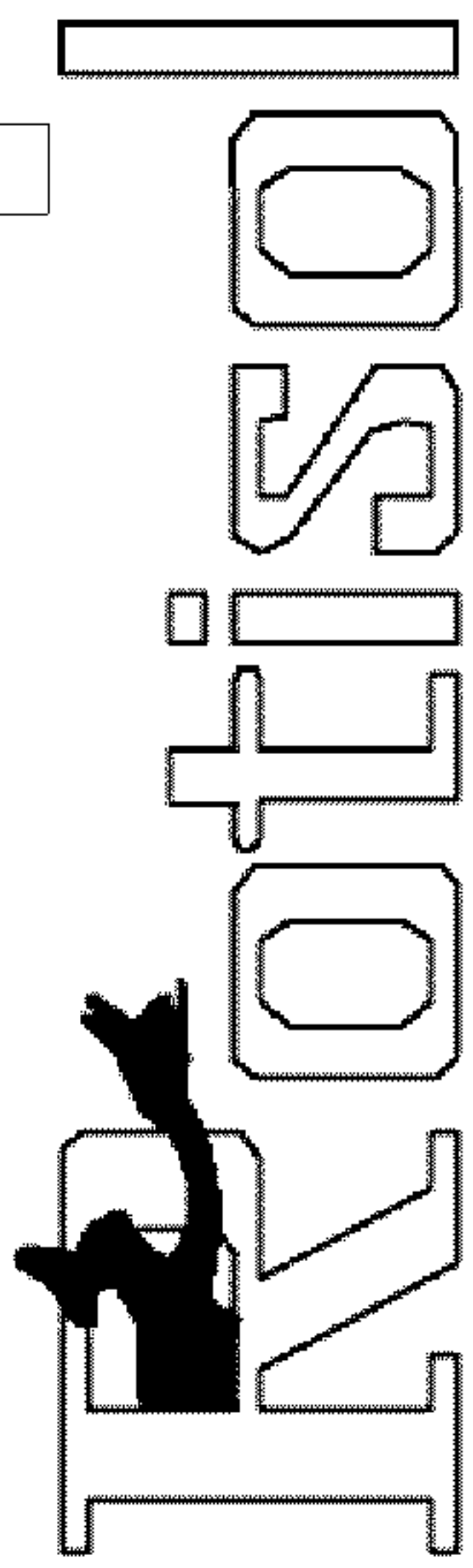
Модели: 1650.8, 1350.8, 1350.5, 1350.2, 950.8, 950.5, 950.2, 950.2Do

VALMANT fraenza

300

1-4-2 Маркировка на упаковке
- Наклеено на упаковку

170



Z.I "La Trentaine" - 77500 Chelles - France - Тел. : 01 64 21 80 00 - Факс : 01 64 26 16 85

Получатель: _____

Город: _____ Индекс: _____

Страна: _____

Модель: _____

U : 230 В - 50 Гц

U : 400 В - 50 Гц

СН

Прир. газ= G2D (20мбар) G2D (25мбар) G25 (20мбар) G25 (25мбар)

Пропан= G31 (30мбар) G31 (37мбар) G31 (50мбар) G30 (30мбар)

	Гер.	Бел.	Фра.	Исп.	Пор.- Вел.	[Да.-Фи.-Шв.-Но.]
Кат.:						

ВНИМАНИЕ / De suite voyez que l'adresse et celle du distributeur - le : / / DEBALLER et le VERIFIER avant de signer le récépissé

ИЗГОТОВЛЕНО ВО ФРАНЦИИ

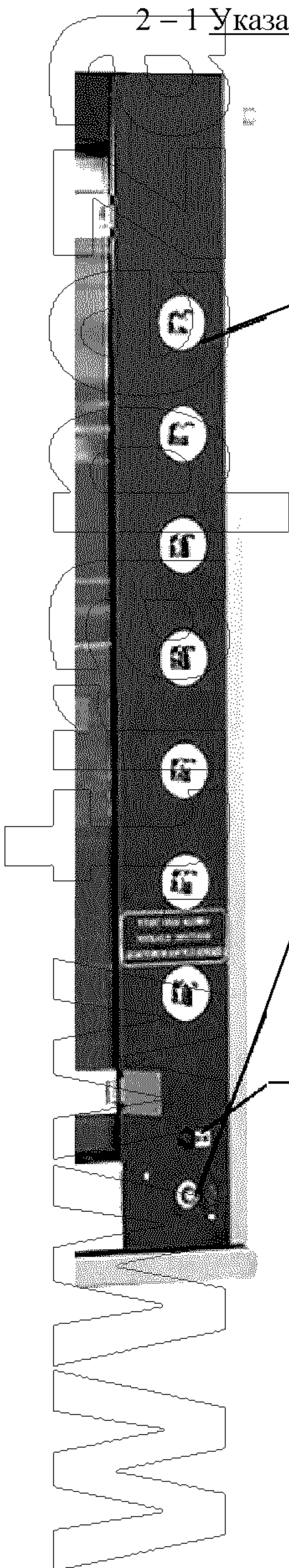


1 – Использование гриля

Для предотвращения разбрызгивания жира с готовящихся продуктов и для более эффективного использования гриля стеклянные дверцы должны быть закрыты во время готовки.

2 – 1 Указания по использованию

- Нажмите расположенную справа снизу кнопку включения/выключения
- Верхний выключатель управляет работой галогеновой лампы
- За 15 минут до начала приготовления продуктов включите нагревательные элементы.
- Налейте в нижний лоток 1,5 см воды. Количество воды должно оставаться постоянным во время готовки.
- Наденьте цыпленка или другие приготавливаемые продукты на вертел и установите его внутрь устройства. Сначала вставьте в пружиненное отверстие левую сторону вертела.
- Для запуска двигателей вращения вертелов поверните расположенные на правой стороне выключатели (от 1 до 3 или от 1 до 5, или от 1 до 8, в зависимости от модели).
- Если расположенная в нижней части красная лампочка горит дольше одной минуты, то вентиляция двигателей не работает. Следует обратиться к обслуживающему специалисту.



- Рекомендации

2 – 1 Необходимо всегда выполнять следующее

- Всегда наливайте в нижний лоток как минимум 1,5 см воды.

- Для установки вертелов в гриль и их вытаскивания следует всегда пользоваться теплонепроницаемыми перчатками.

Следует очищать внутренние панели и стекло в тот момент, когда устройство находится в горячем/теплом состоянии. Для очистки следует использовать неабразивные детергенты.

Не царапайте стекло, используйте для очистки мокрую губку или тряпочку.

Стекланные защитные двери очень дороги, следует застраховать их от разбивания. (Данная неисправность не покрывается гарантией).

2-2-2 Действия, которых следует избегать

- Не допускайте скапливания жира в лотке. Следует регулярно очищать лоток. При скапливании жира существует опасность его возгорания.

- Не прикасайтесь пальцами к галогеновой лампе.

2-3 Рекомендации по процессу готовки

- В зависимости от размера приготавливаемых продуктов время готовки может колебаться от 60 до 75 минут.

- После окончания периода приготовления можно оставить вертела вращающимися при выключенных нагревательных элементах.

- Расстояние до нагревательных элементов можно регулировать даже при закрытых стекланных дверцах. Для этого необходимо воспользоваться регулировочными устройствами.

ОЧИСТКА

Еженедельная

- Необходимо очищать гриль после каждого использования. Вертела и прочие аксессуары следует замачивать в воде с детергентом. Это значительно облегчит очистку.

Внутренние панели покрыты эмалью. Их очистку следует выполнять с использованием неабразивных чистящих веществ.

Раз в шесть месяцев

Рекомендуется снимать боковые панели и тщательно очищать внутреннюю часть гриля. При этом устройство должно быть отключено от подачи питания.

Для обеспечения более качественной работы рекомендован осмотр устройства квалифицированным техническим работником.

2-3 ПОДКЛЮЧЕНИЕ ЭЛЕКТРОПИТАНИЯ

Убедитесь в том, что устройство **ПОДКЛЮЧЕНО** должным образом.

— Подключение электропитания: 230 В – 50 Гц (или 60 Гц, по необходимости)

— Следует убедиться в том, что подаваемое питание соответствует величинам, указанным на идентификационной табличке, закрепленной на задней части устройства.

Следует всегда подсоединять провод **ЗАЗЕМЛЕНИЯ**.

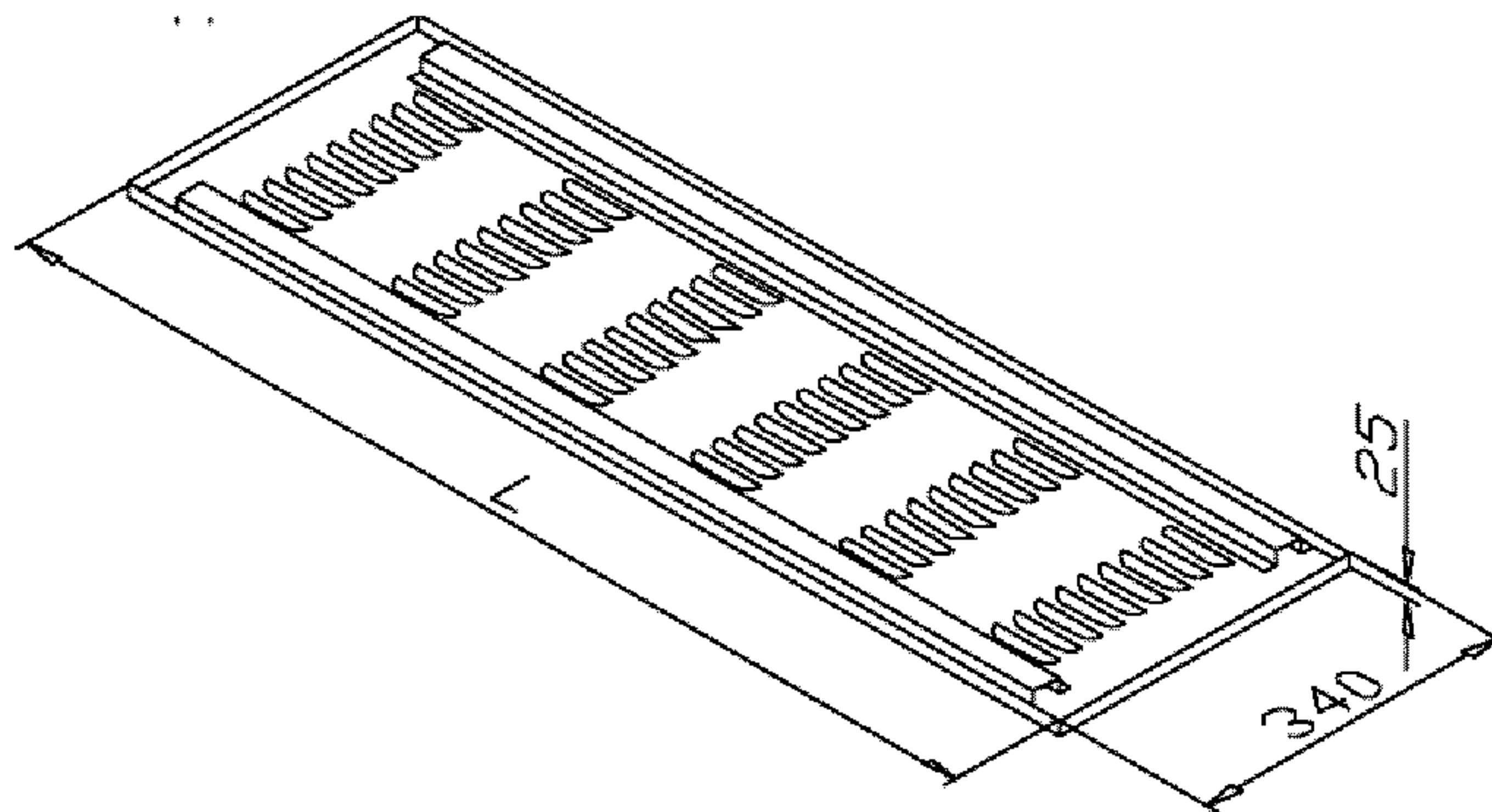
К данному устройству подключаются следующие провода:
ОДНА ФАЗА И ЗАЗЕМЛЕНИЕ.

2-4 ВЫТЯЖКА – ТИП ДЫМА: А

ВАРИАНТ БЕЗ ЗАЩИТНОЙ КРЫШКИ

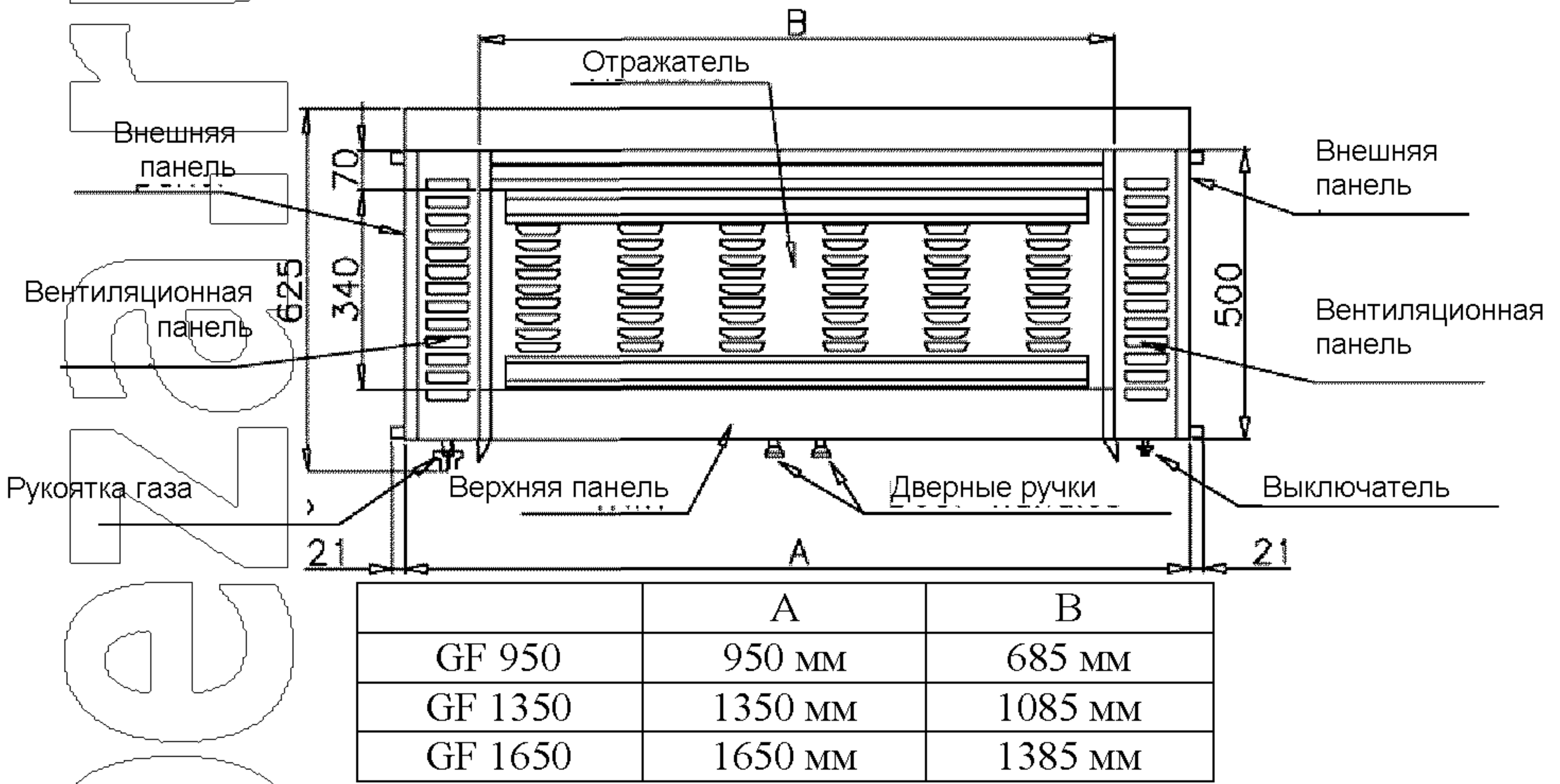
— Устройство следует устанавливать под вытяжкой

— В верхней части устройства устанавливается сдвигающийся отражатель тепла.



		L
GF	950	685 mm
GF	1350	1085 mm
GF	1650	1385 mm

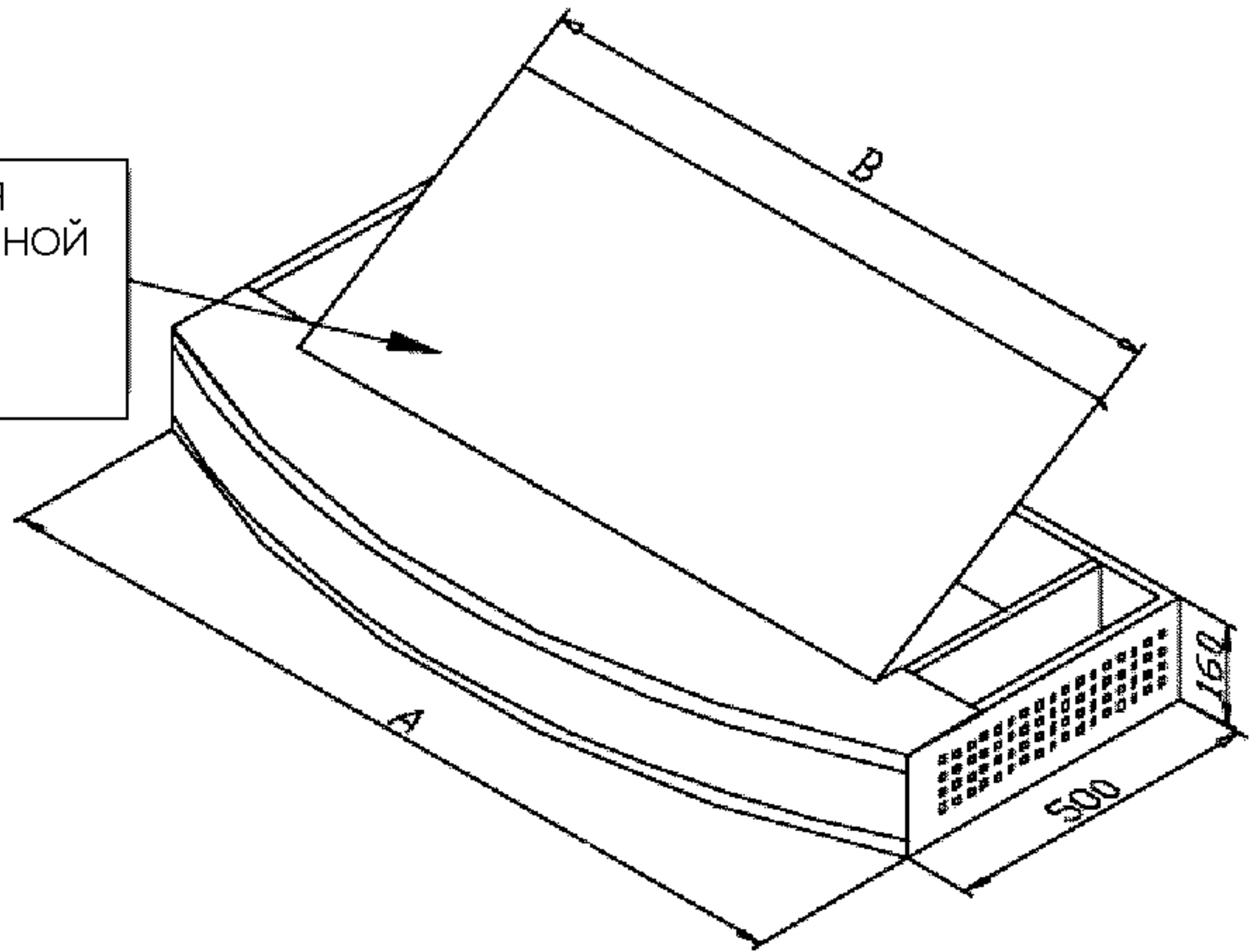
ВИД СВЕРХУ ВАРИАНТ БЕЗ ЗАЩИТНОЙ КРЫШКИ



ВАРИАНТ С ЗАЩИТНОЙ КРЫШКОЙ

- С регулируемым открытым отражателем

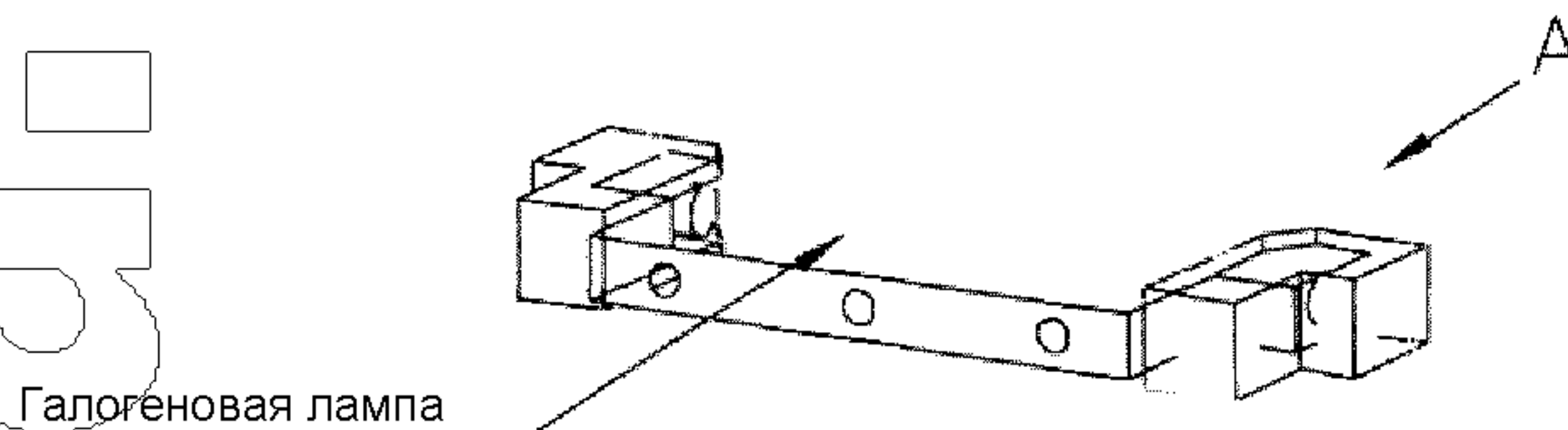
РАСПОЛОЖЕНИЕ ОТРАЖАТЕЛЯ
РАСПОЛОЖЕНИЕ УСТАНОВЛЕННОЙ
СДВИГАЮЩЕЙСЯ КРЫШКИ



	A	B
GF 950	950 мм	700 мм
GF 1350	1350 мм	1100 мм
GF 1650	1650 мм	1400 мм

3 – Открутите инжектор

4 – 2 ДЕМОНТАЖ ГАЛОГЕНОВОЙ ЛАМПЫ

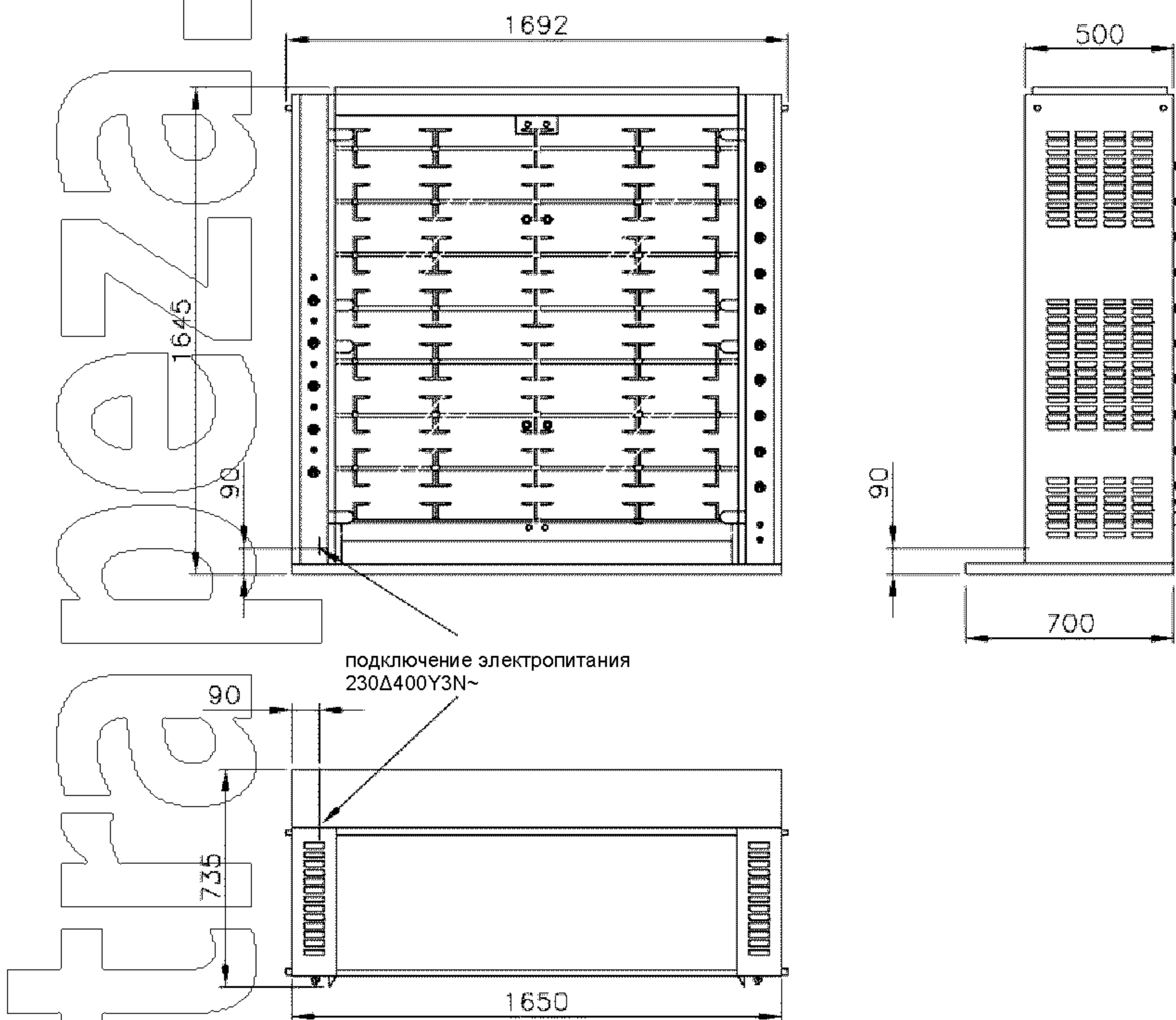


**НИКОГДА НЕ ПРИКАСАЙТЕСЬ ПАЛЬЦАМИ
К ГАЛОГЕНОВОЙ ЛАМПЕ.**

- 1— Отключите гриль от источника питания
- 2— Снимите закрепленное защелкой защитное стекло А
- 3— Слегка потяните и снимите галогеновую лампу

Техническая информация

GRANDES FLAMMES MILLENIUM СТАНДАРТНЫЕ или ЛЮКС ЭЛЕКТРИЧЕСКИЕ МОДЕЛИ 1650.8 или 1650.8/L



СПЕЦИФИКАЦИЯ

Модель 1650.8 (стандартный вариант) – отделка окрашенной эмалью, материал – нержавеющая сталь.

Модель 1650.8/L (люкс) - отделка окрашенной эмалью, верхняя панель выполнена из нержавеющей стали или латуни.

8 регулируемых вертелов

Электропотребление: 230Δ400Y3N~, длина шнура питания: 2 метра

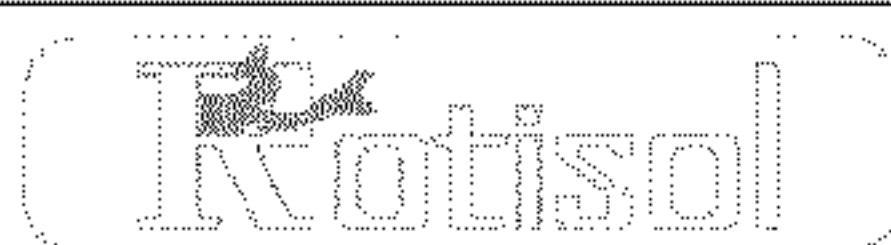
Электрическая мощность 36 кВт Складывается из:

- 8 двигателей по 20 Вт, 3 вентилятора по 20 Вт, 2 галогеновые лампы по 300 Вт,

20 нагревательных элементов по 1,5 кВт.

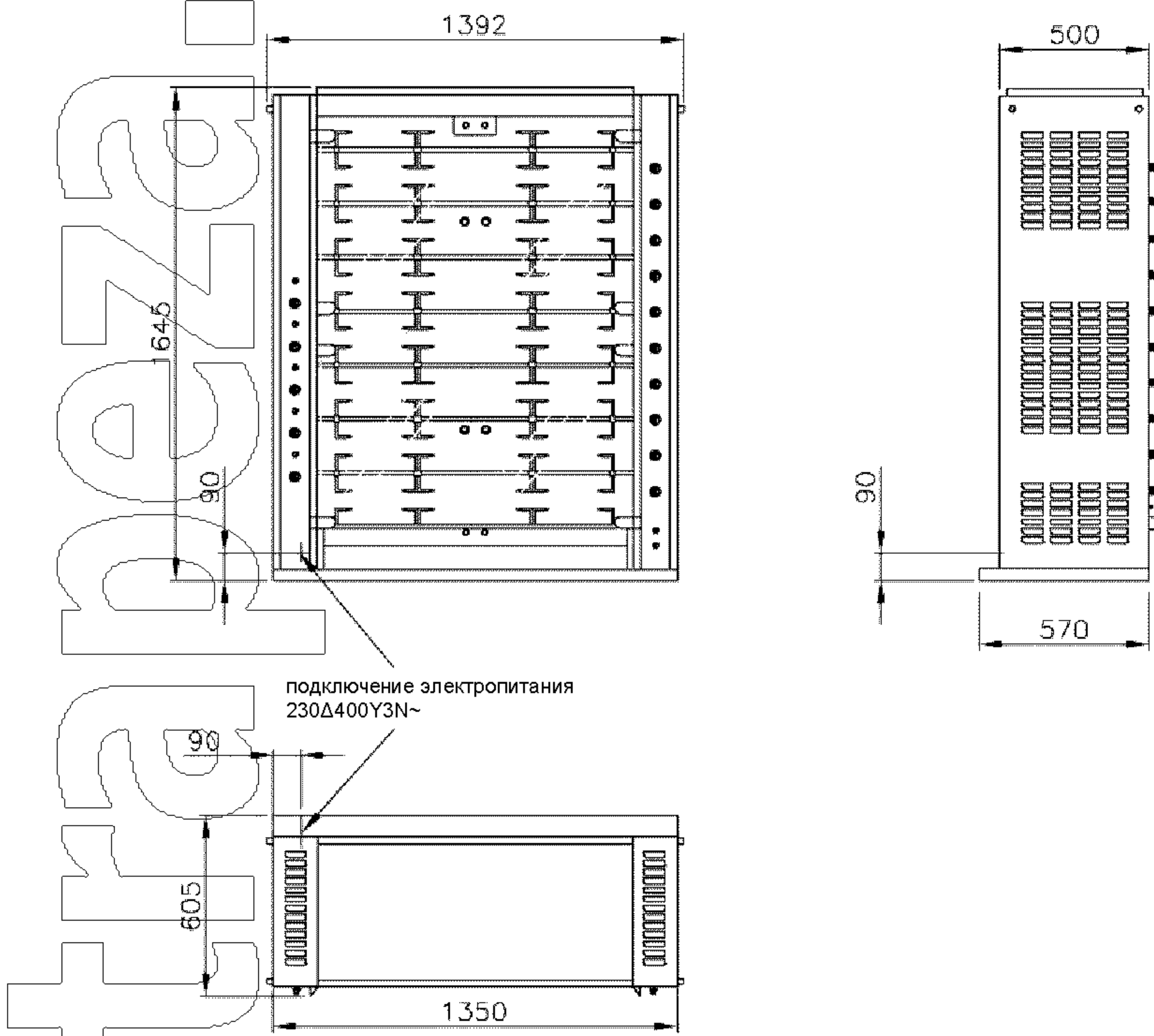
ДОПОЛНИТЕЛЬНОЕ ОБОРУДОВАНИЕ: Специальный шкаф в основании для снятия с вертела, индукционный шкаф в основании, основание на колесиках.

ДОПОЛНИТЕЛЬНО, АКСЕССУАРЫ: вертела, вертикальная система вертелов, вилка, передвигающие вертела устройства, освещение, гриль, лотки



Техническая информация

GRANDES FLAMMES MILLENIUM СТАНДАРТНЫЕ или ЛЮКС ЭЛЕКТРИЧЕСКИЕ МОДЕЛИ 1350.8 или 1350.8/L



СПЕЦИФИКАЦИЯ

Модель 1350.8 (стандартный вариант) – отделка окрашенной эмалью, материал – нержавеющая сталь.

Модель 1350.8/L (люкс) - отделка окрашенной эмалью, верхняя панель выполнена из нержавеющей стали или латуни.

8 регулируемых вертелов

Электропотребление: 230Δ400Y3N~, длина шнура питания: 2 метра

Электрическая мощность 31 кВт


Складывается из:

- 8 двигателей по 20 Вт, 3 вентилятора по 20 Вт, 2 галогеновые лампы по 300 Вт,

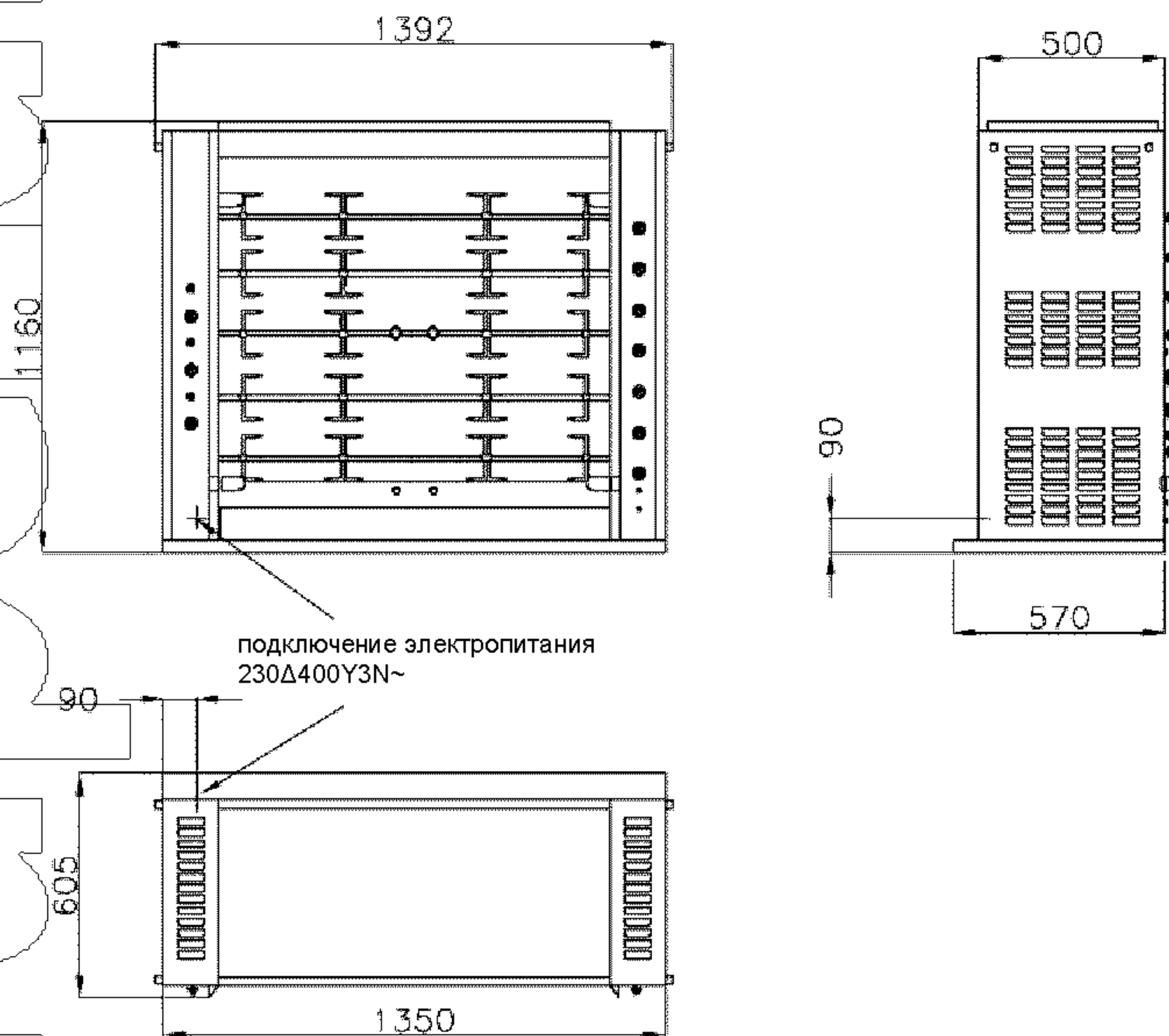
20 нагревательных элементов по 1,5 кВт.

ДОПОЛНИТЕЛЬНОЕ ОБОРУДОВАНИЕ Специальный шкаф в основании для снятия с вертела, индукционный шкаф в основании, основание на колесиках.

ДОПОЛНИТЕЛЬНО, АКСЕССУАРЫ: вертела, вертикальная система вертелов, вилки, передвигающие вертела устройства, освещение, гриль, лотки

Rotisol

**GRANDES FLAMMES MILLENIUM
СТАНДАРТНЫЕ или ЛЮКС ЭЛЕКТРИЧЕСКИЕ
МОДЕЛИ 1350.5 или 1350.5/L**



СПЕЦИФИКАЦИЯ

Модель 1350.5 (стандартный вариант) – отделка окрашенной эмалью, материал – нержавеющая сталь.

Модель 1350.5/L (люкс) - отделка окрашенной эмалью, верхняя панель выполнена из нержавеющей стали или латуни.

5 регулируемых вертелов

Электропотребление: 230Δ400Y3N~, длина шнура питания: 2 метра

Электрическая мощность 22 кВт Складывается из:

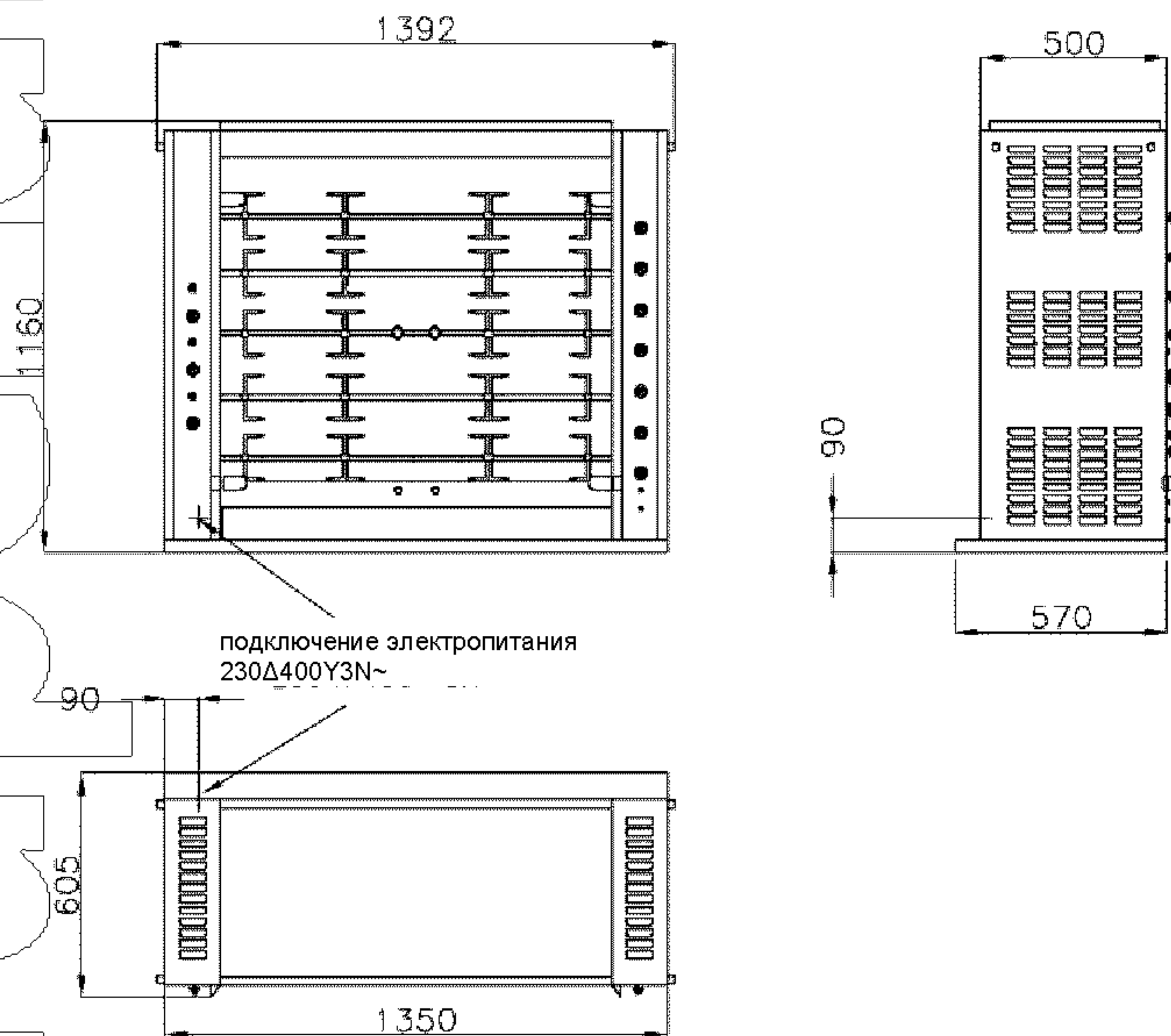
- 5 двигателей по 20 Вт, 2 вентилятора по 20 Вт, 2 галогеновые лампы по 300 Вт, 14 нагревательных элементов по 1,5 кВт

ДОПОЛНИТЕЛЬНОЕ ОБОРУДОВАНИЕ Шкаф для хранения в основании, шкаф нагреваемый с дверцами или ящиками, охлаждаемый шкаф в основании, стойка на колесиках

ДОПОЛНИТЕЛЬНО, АКСЕССУАРЫ: вертела, вертикальная система вертелов, вилки, устройство для снятия с вертела, освещение, решетки-гриль, лоток

Техническая информация

GRANDES FLAMMES MILLENIUM СТАНДАРТНЫЕ или ЛЮКС ЭЛЕКТРИЧЕСКИЕ МОДЕЛИ 1350.5 или 1350.5/L



СПЕЦИФИКАЦИЯ

Модель 1350.5 (стандартный вариант) – отделка окрашенной эмалью, материал – нержавеющая сталь.

Модель 1350.5/L (люкс) - отделка окрашенной эмалью, верхняя панель выполнена из нержавеющей стали или латуни.

5 регулируемых вертелов

Электропотребление: 230Δ400Y3N~, длина шнура питания: 2 метра

Электрическая мощность 22 кВт Складывается из:

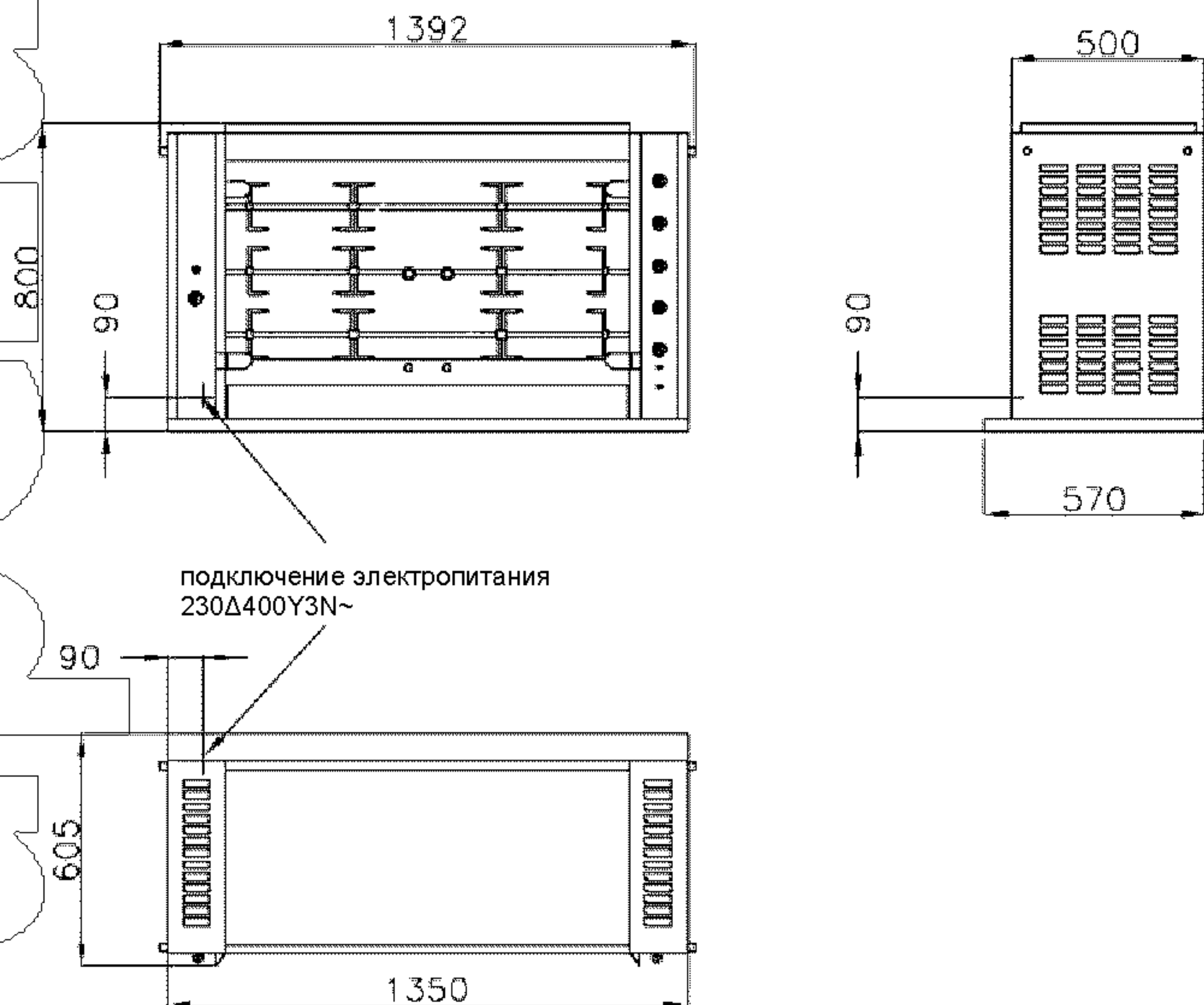
- 5 двигателей по 20 Вт, 2 вентилятора по 20 Вт, 2 галогеновые лампы по 300 Вт, 14 нагревательных элементов по 1,5 кВт

ДОПОЛНИТЕЛЬНОЕ ОБОРУДОВАНИЕ Шкаф для хранения в основании, нагреваемый шкаф с дверцами или ящиками, охлаждаемый шкаф в основании, стойка на колесиках

ДОПОЛНИТЕЛЬНО, АКСЕССУАРЫ: вертела, вертикальная система вертелов, вилки, устройство для снятия с вертела, освещение, решетки-гриль, лоток

Техническая информация

GRANDES FLAMMES MILLENIUM СТАНДАРТНЫЕ или ЛЮКС ЭЛЕКТРИЧЕСКИЕ МОДЕЛИ 1350.2 или 1350.2/L



СПЕЦИФИКАЦИЯ

Модель 1350.3 (стандартный вариант) – отделка окрашенной эмалью, материал – нержавеющая сталь.

Модель 1650.3/L (люкс) - отделка окрашенной эмалью, верхняя панель выполнена из нержавеющей стали или латуни.

3 регулируемых вертела

Электропотребление: 230Δ400Y3N~, длина шнура питания: 2 метра

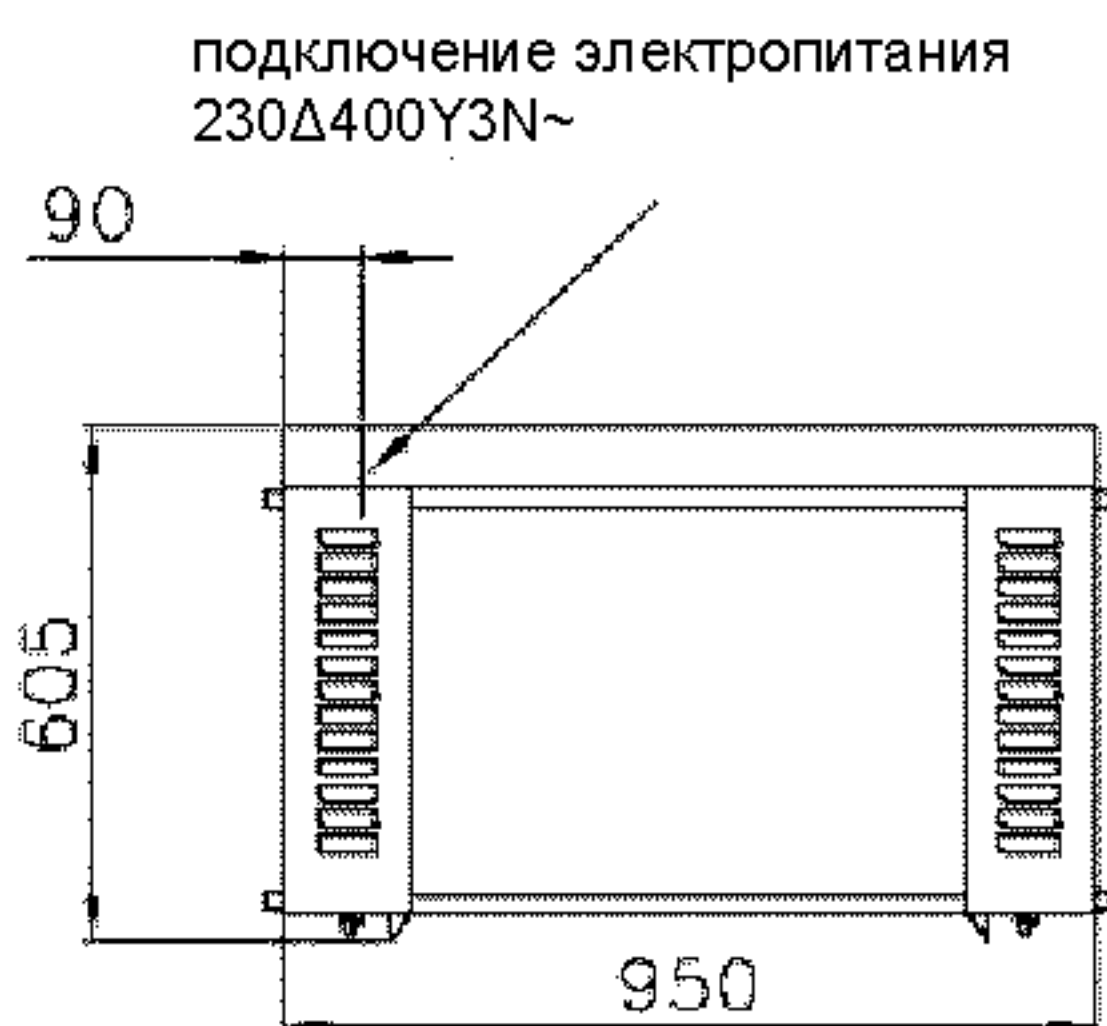
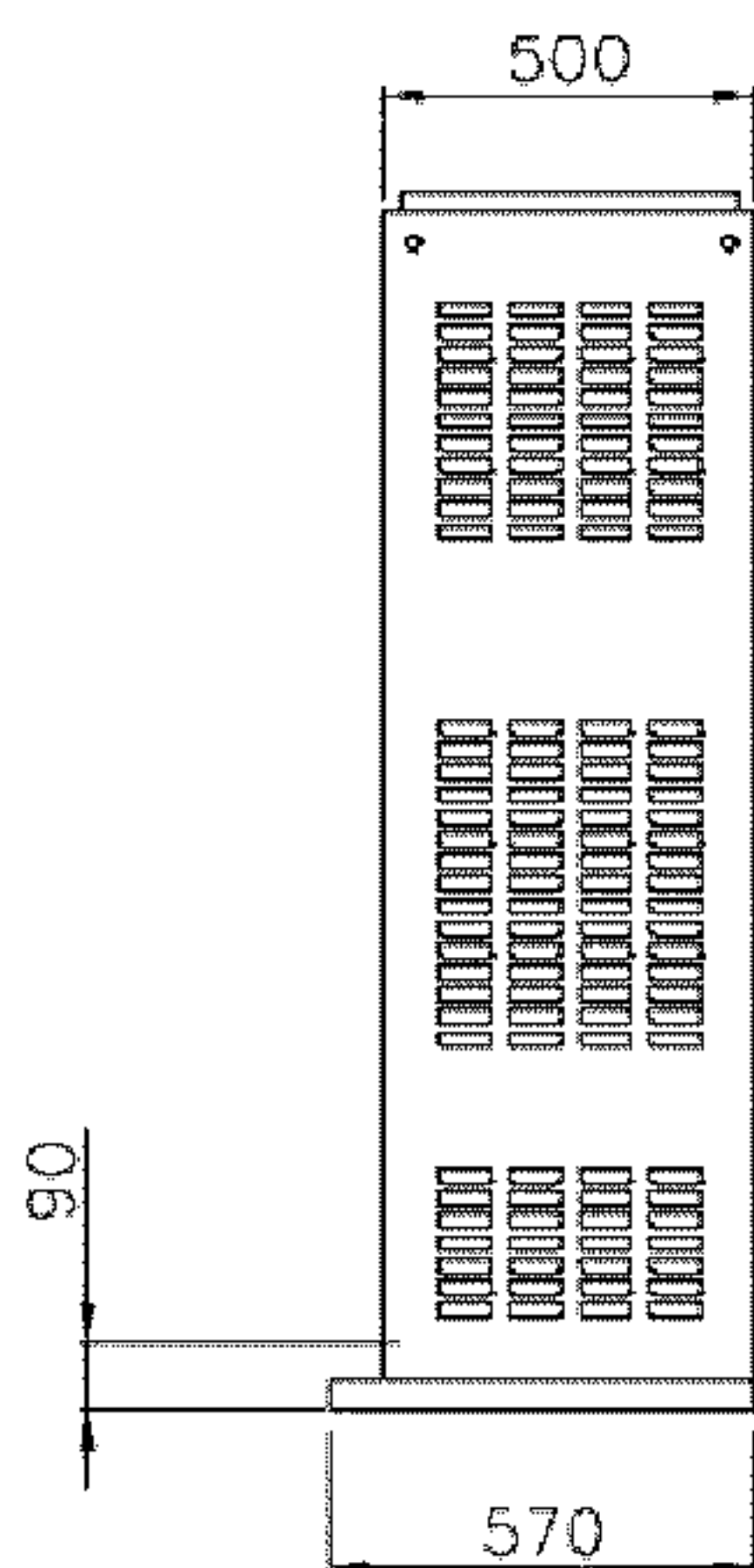
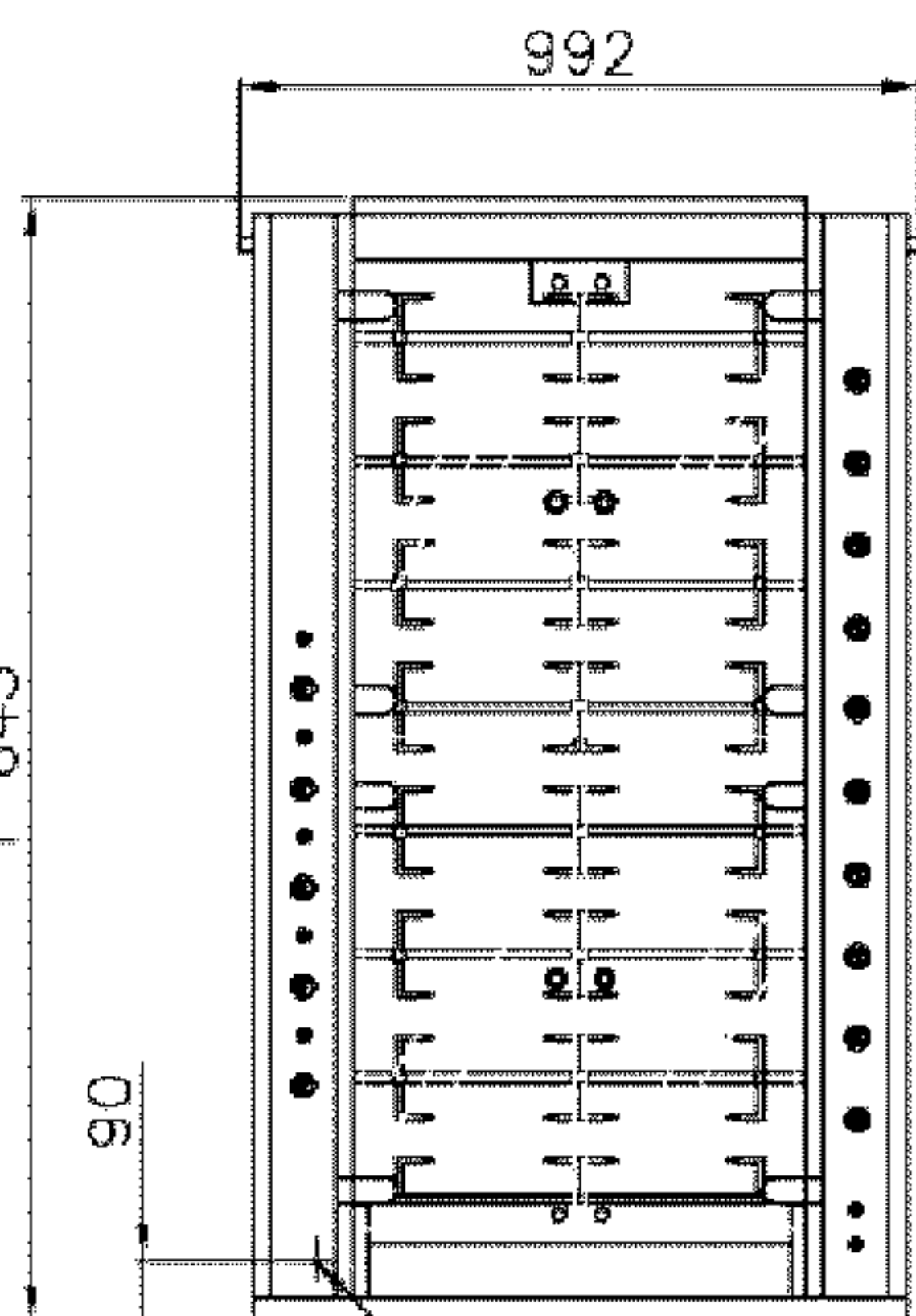
Электрическая мощность 13 кВт Складывается из:

- 3 двигателя по 20 Вт, 1 вентилятор по 20 Вт, 1 галогеновая лампа по 300 Вт, 8 нагревательных элементов по 1,5 кВт

ДОПОЛНИТЕЛЬНОЕ ОБОРУДОВАНИЕ Шкаф для хранения в основании, нагреваемый шкаф с дверцами или ящиками, охлаждаемый шкаф в основании, стойка на колесиках

ДОПОЛНИТЕЛЬНО, АКСЕССУАРЫ: вертела, вертикальная система вертелов, вилки, устройство для снятия с вертела, освещение, решетки-гриль, лоток

**GRANDES FLAMMES MILLENIUM
СТАНДАРТНЫЕ или ЛЮКС ЭЛЕКТРИЧЕСКИЕ
МОДЕЛИ 950.8 или 950.8/L**



СПЕЦИФИКАЦИЯ

Модель 950.8 (стандартный вариант) – отделка окрашенной эмалью, материал – нержавеющая сталь.

Модель 950.8/L (люкс) - отделка окрашенной эмалью, верхняя панель выполнена из нержавеющей стали или латуни.

8 регулируемых вертелов

Электропотребление: 230Δ400Y3N~, длина шнура питания: 2 метра

Электрическая мощность 21 кВт Складывается из:

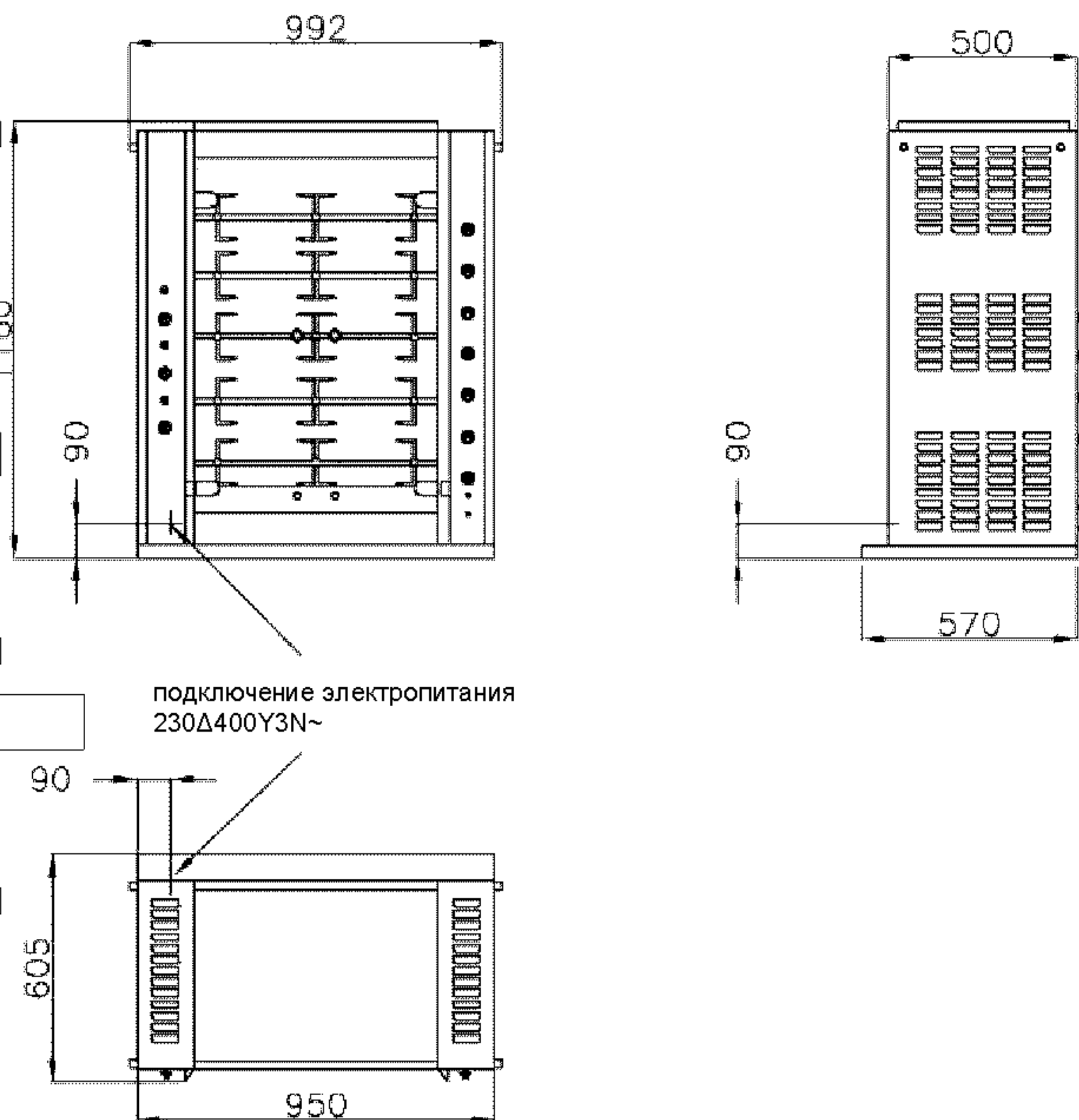
- 8 двигателей по 20 Вт, 3 вентилятора по 20 Вт, 1 галогеновая лампа по 300 Вт,

20 нагревательных элементов по 1,5 кВт.

ДОПОЛНИТЕЛЬНОЕ ОБОРУДОВАНИЕ Специальный шкаф в основании для снятия с вертела, индукционный шкаф в основании, основание на колесиках.

ДОПОЛНИТЕЛЬНО, АКСЕССУАРЫ: вертела, вертикальная система вертелов, вилки, передвигающие вертела устройства, освещение, гриль, лотки

**GRANDES FLAMMES MILLENIUM
СТАНДАРТНЫЕ или ЛЮКС ЭЛЕКТРИЧЕСКИЕ
МОДЕЛИ 950.5 или 950.5/L**



СПЕЦИФИКАЦИЯ

Модель 950.5 (стандартный вариант) – отделка окрашенной эмалью, материал – нержавеющая сталь.

Модель 950.5/L (люкс) - отделка окрашенной эмалью, верхняя панель выполнена из нержавеющей стали или латуни.

5 регулируемых вертелов

Электропотребление: 230Δ400Y3N~, длина шнура питания: 2 метра

Электрическая мощность 13,7 кВт Складывается из:

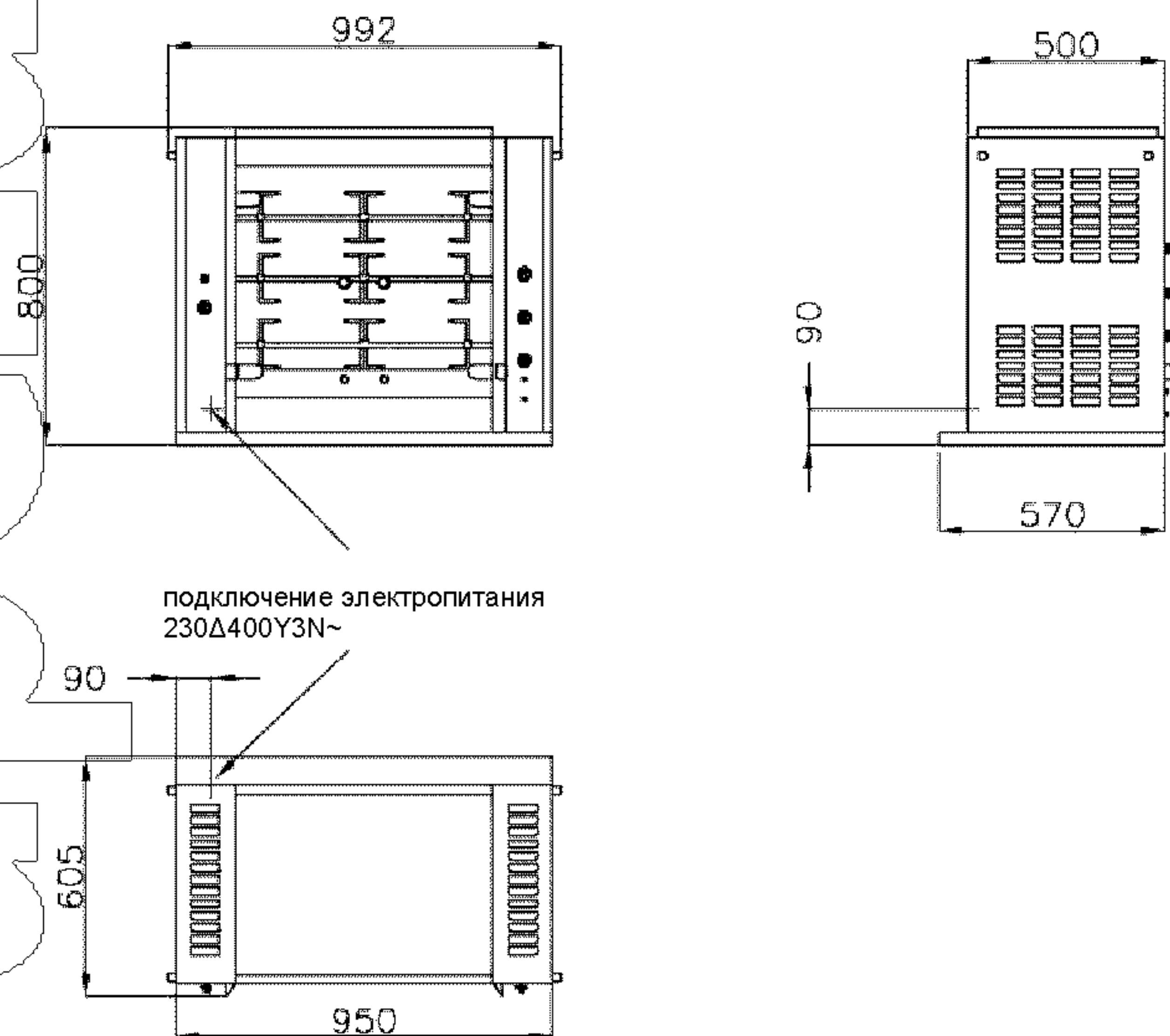
- 5 двигателей по 20 Вт, 2 вентилятора по 20 Вт, 1 галогеновая лампа по 300 Вт,

13 нагревательных элементов по 1,5 кВт.

ДОПОЛНИТЕЛЬНОЕ ОБОРУДОВАНИЕ Шкаф для хранения, нагреваемый шкаф с дверцами или ящиками, охлаждаемый шкаф в основании, стойка на колесиках.

ДОПОЛНИТЕЛЬНО, АКСЕССУАРЫ: вертела, вертикальная система вертелов, вилки, передвигающие вертела устройства, освещение, гриль, лотки

**GRANDES FLAMMES MILLENIUM
СТАНДАРТНЫЕ или ЛЮКС ЭЛЕКТРИЧЕСКИЕ
МОДЕЛИ 950.2 или 950.2/L**



СПЕЦИФИКАЦИЯ

Модель 950.2 (стандартный вариант) – отделка окрашенной эмалью, материал – нержавеющая сталь.

Модель 950.2/L (люкс) - отделка окрашенной эмалью, верхняя панель выполнена из нержавеющей стали или латуни.

3 регулируемых вертела

Электропотребление: 230Δ400Y3N~, длина шнура питания: 2 метра

Электрическая мощность 8,5 кВт Складывается из:

- 3 двигателя по 20 Вт, 1 вентилятор по 20 Вт, 1 галогеновая лампа по 300 Вт,

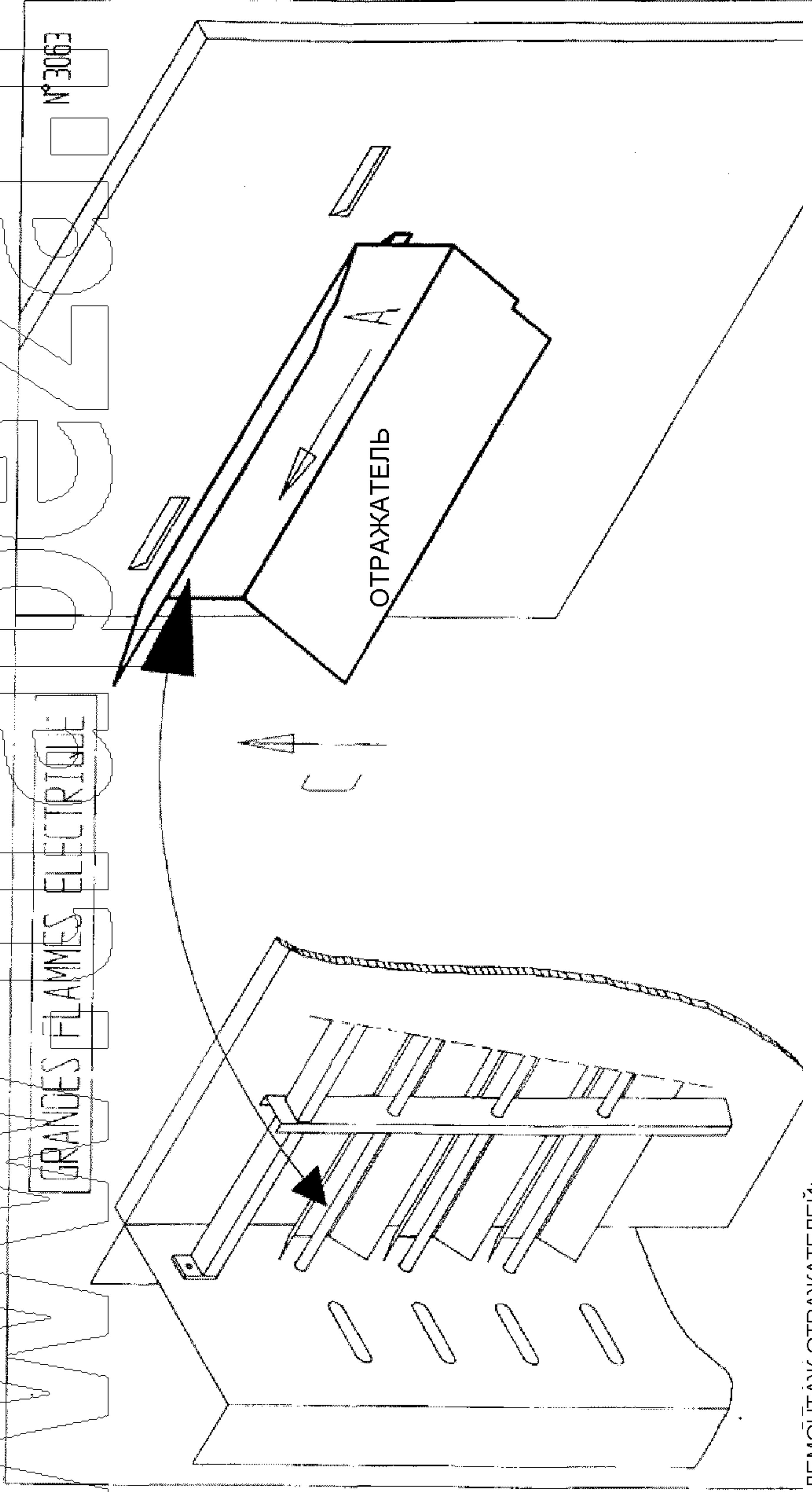
8 нагревательных элементов по 1,5 кВт.

ДОПОЛНИТЕЛЬНОЕ ОБОРУДОВАНИЕ Шкаф для хранения, нагреваемый шкаф с дверцами или ящиками, охлаждаемый шкаф в основании, стойка на колесиках

ДОПОЛНИТЕЛЬНО, АКСЕССУАРЫ: вертела, вертикальная система вертелов, вилки, передвигающие вертела устройства, освещение, гриль, лотки

GRANDES FLAMMES ELECTRIQUE

№ 3062



ДЕМОНТАЖ ОТРАЖАТЕЛЕЙ:

- 1 – ПЕРЕМЕСТИТЕ ОТРАЖАТЕЛЬ В НАПРАВЛЕНИИ, ОБОЗНАЧЕННОМ СТРЕЛКОЙ «А» И ПОВЕРНИТЕ ЕГО ВОКРУГ ПРОДОЛЬНОЙ ОСИ
- 2 – СНИМИТЕ ОТРАЖАТЕЛЬ, ПЕРЕМЕСТИВ ЕГО В НАПРАВЛЕНИИ, УКАЗАННОМ СТРЕЛКОЙ «С»

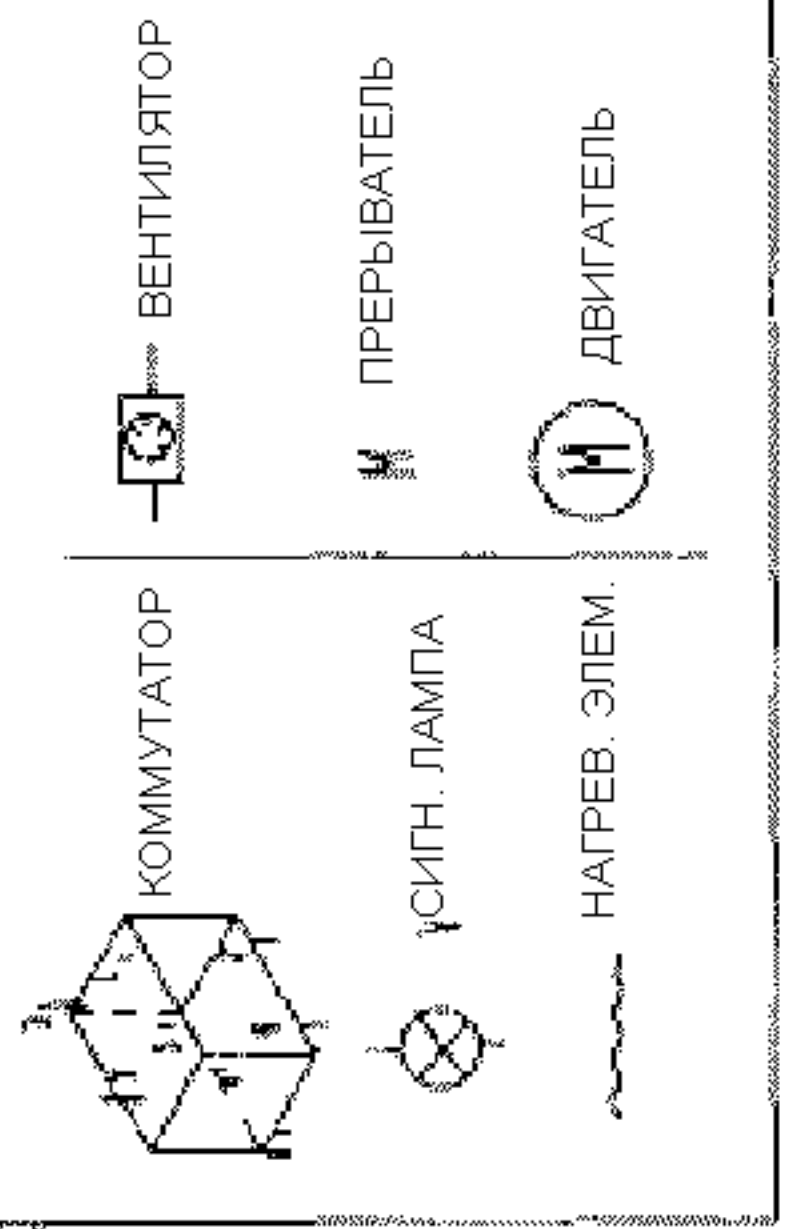
№ ЭЛЕКТРА

СХЕМА МОДЕЛИ GRANDES
FLAMMES 950 С ТРЕМЯ
ЭЛЕКТРИЧЕСКИМИ
ВЕРТЕЛАМИ

G. F. 950 С 3 ЭЛ. ВЕРТ.

Кол-во НАГРЕВ. ЭЛ.: 8 ШТ. (1000 Вт)
1 ЛАМПА на 1000 Вт
Кол-во ДВИГАТЕЛЕЙ: 3 ШТ. (20 Вт)
Кол-во ВЕНТИЛЯТОРОВ: 1 ШТ. (20 Вт)
ОБЩАЯ МОЩНОСТЬ: 9,8 кВт
ЭЛЕКТРОПИТАНИЕ: 220 В ■ ИЛИ
380 В ■

УСЛОВНЫЕ ОБОЗНАЧЕНИЯ



ЛАМПА

РОТАСОЛ

ДОПОЛНИТЕЛЬНЫЕ НИЖНИЕ
НАГРЕВ. ЭЛЕМЕНТЫ
КОЛ-ВО НАГРЕВ. ЭЛЕМ.: 2
МОЩНОСТЬ: 500-ВТ КАЖДЫЙ
ОБЩАЯ МОЩНОСТЬ: 1 кВт

НИЖНИЕ
НАГРЕВАТЕЛЬНЫЕ
ЭЛЕМЕНТЫ

РАСПОЛОЖЕННЫЙ СБОКУ ОТ
НАГРЕВАТЕЛЬНЫХ ЭЛЕМЕНТОВ
ДВИГАТЕЛЬ

ТЕРМОС
ТАТ

НУЛЕВЫЕ ПРОВОДА 1 И 5
НИЖНИХ НАГРЕВАТЕЛЬНЫХ
ЭЛЕМЕНТОВ

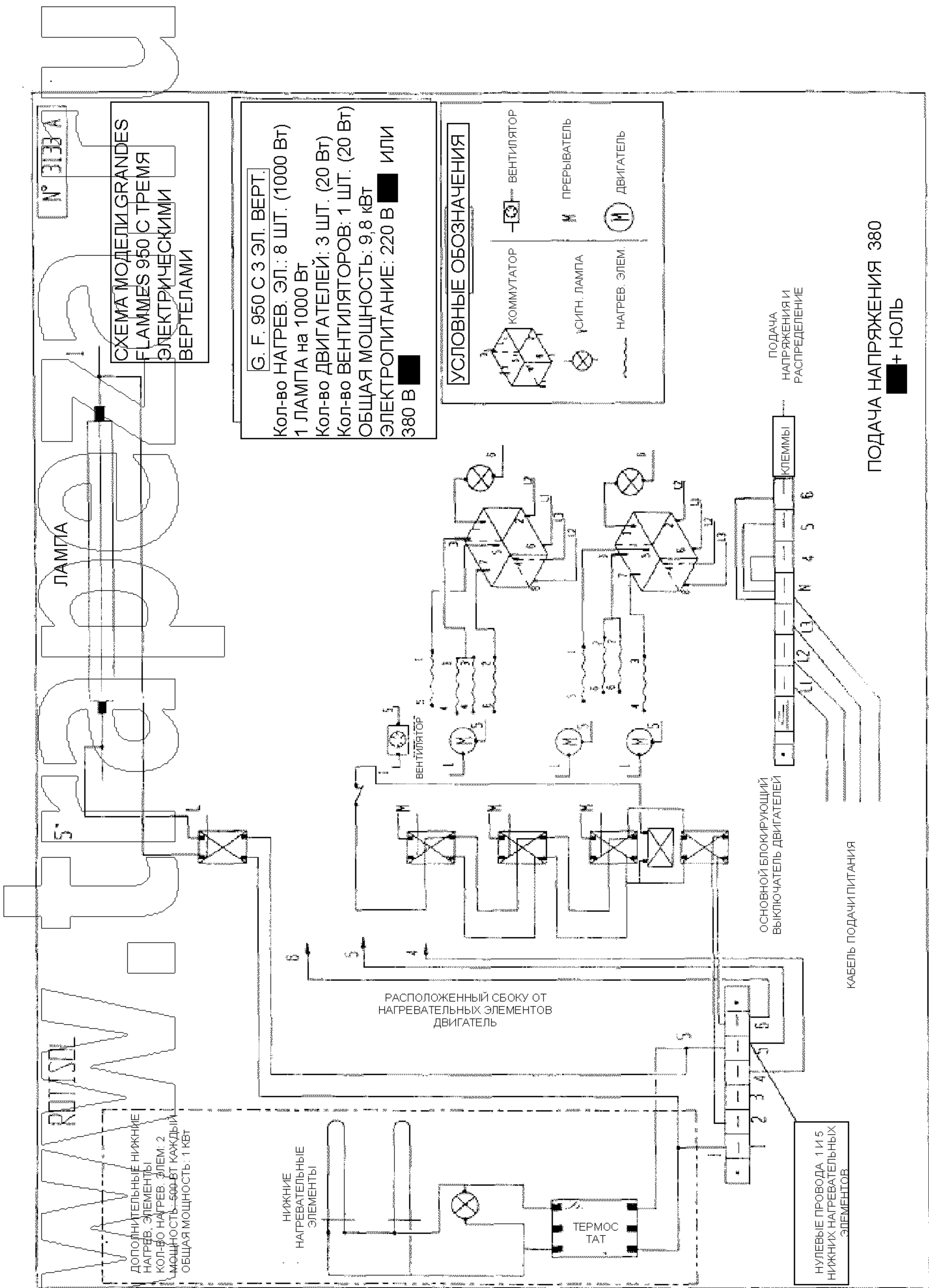
ОСНОВНОЙ БЛОКИРУЮЩИЙ
ВЫКЛЮЧАТЕЛЬ ДВИГАТЕЛЕЙ

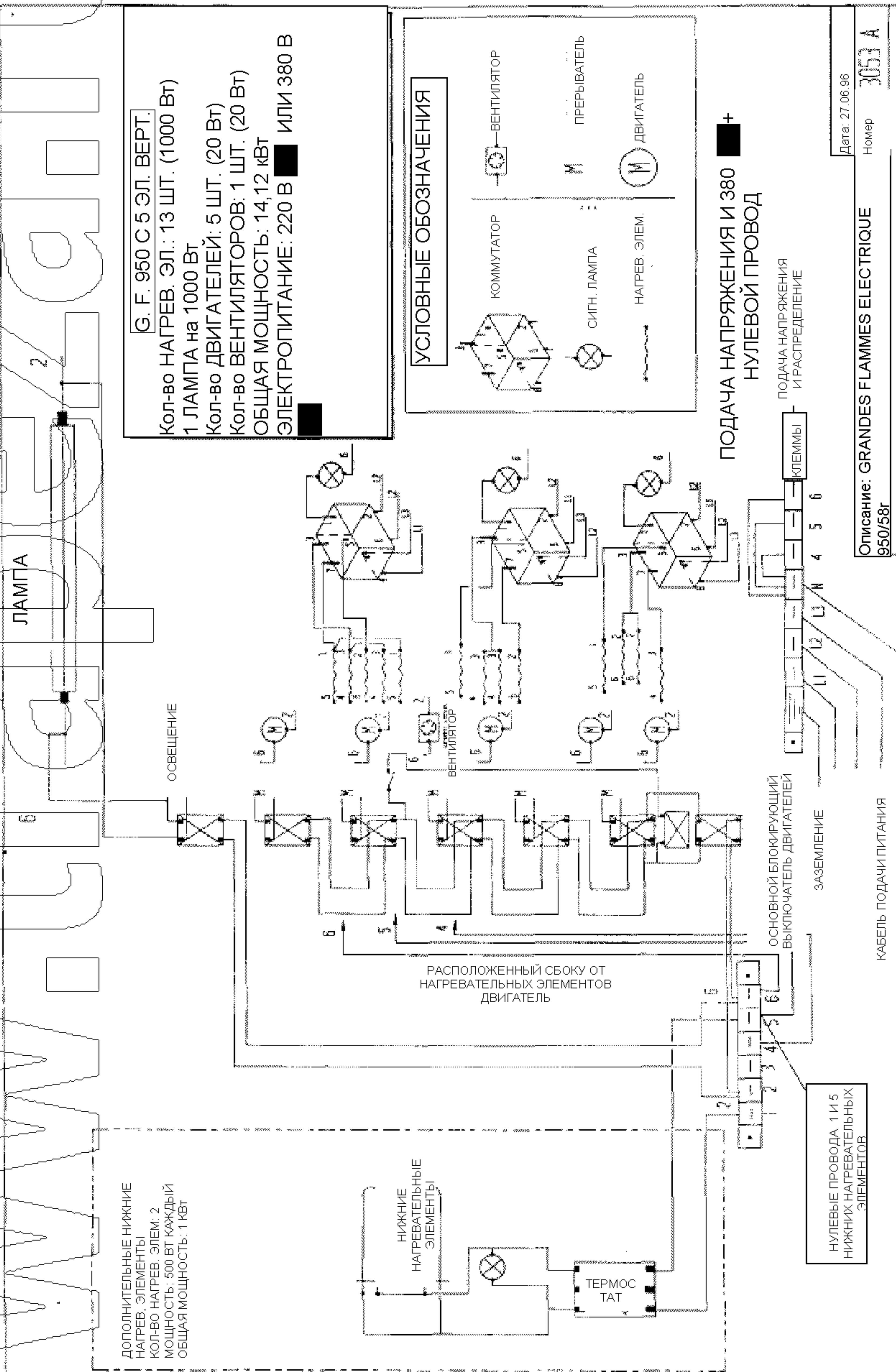
КАБЕЛЬ ПОДАЧИ ПИТАНИЯ

ПОДАЧА
НАПРЯЖЕНИЯ И
РАСПРЕДЕЛЕНИЕ

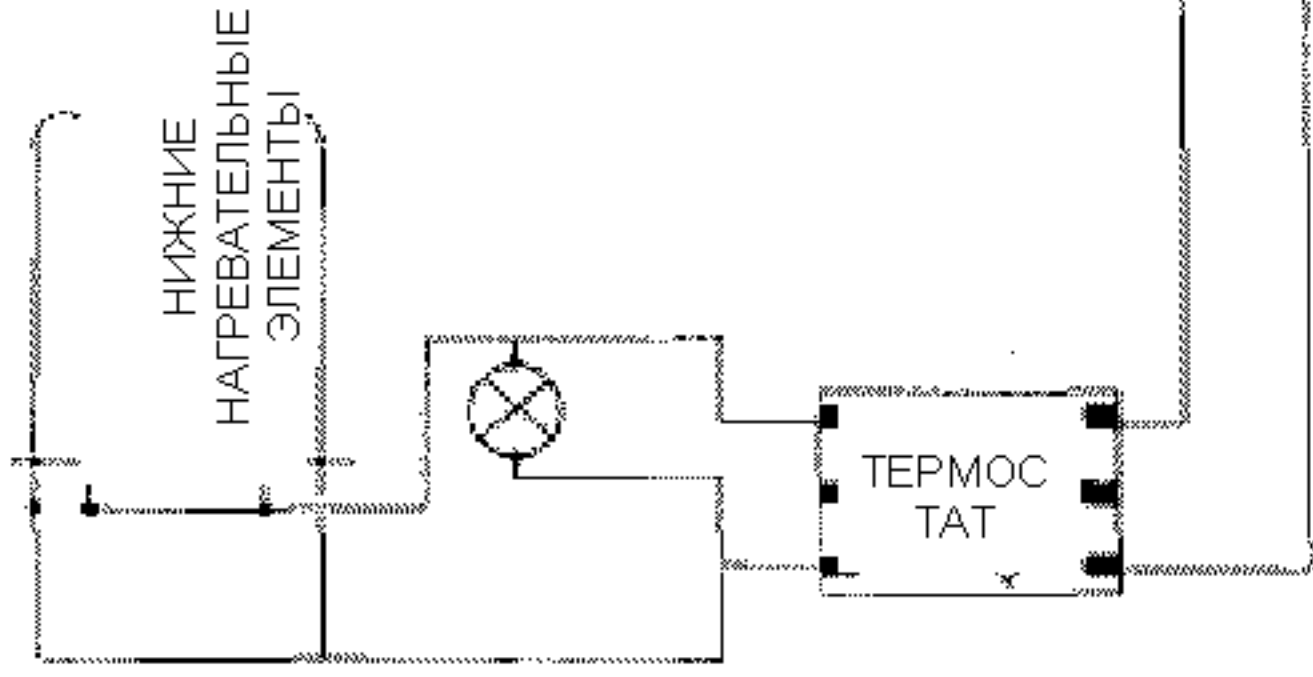
ПОДАЧА НАПРЯЖЕНИЯ 380

■ + НОЛЬ





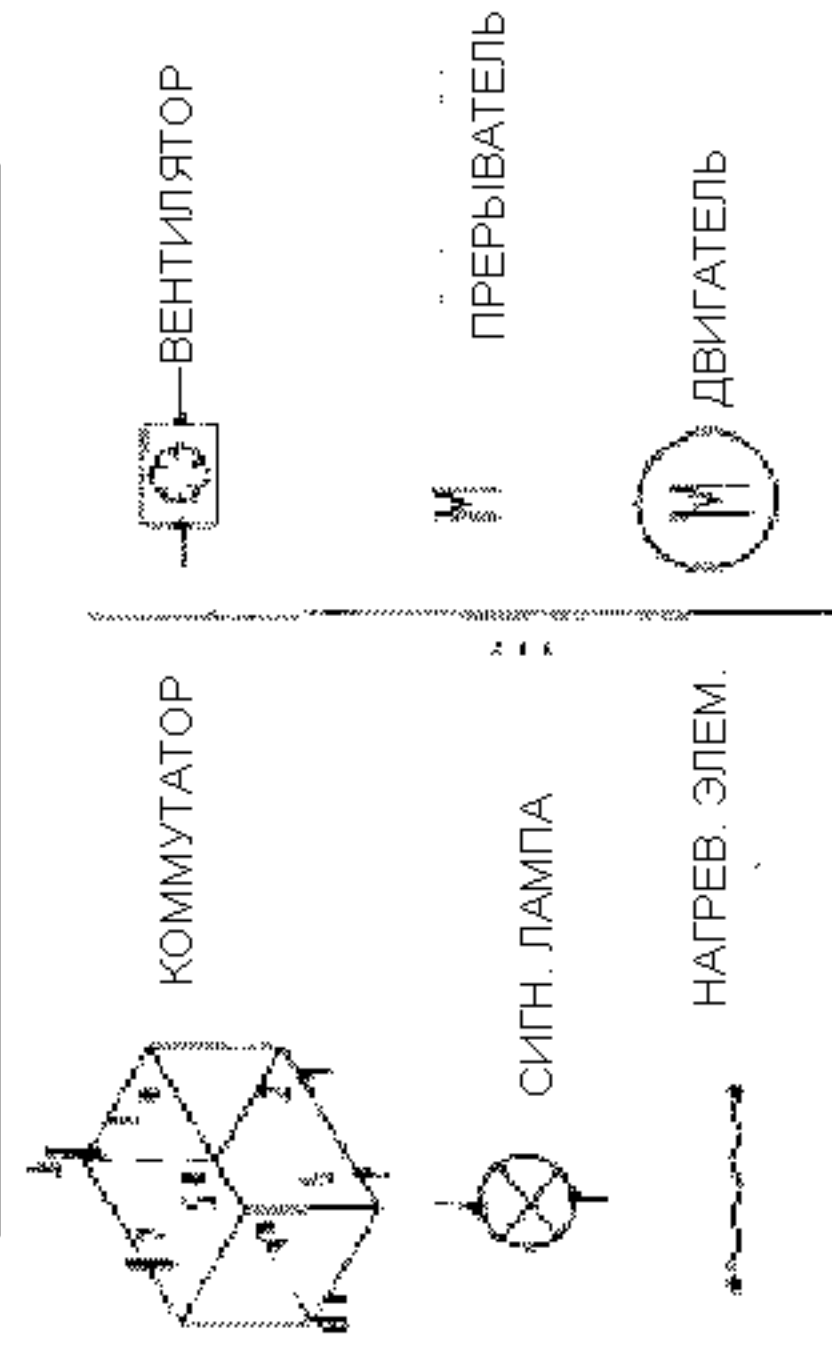
ДОПОЛНИТЕЛЬНЫЕ НИЖНИЕ
НАГРЕВ. ЭЛЕМЕНТЫ
КОЛ-ВО НАГРЕВ. ЭЛЕМ.: 2
МОЩНОСТЬ: 500 ВТ КАЖДЫЙ
ОБЩАЯ МОЩНОСТЬ: 1 КВт



НУЛЕВЫЕ ПРОВОДА 1 И 5
НИЖНИХ НАГРЕВАТЕЛЬНЫХ
ЭЛЕМЕНТОВ

G. F. 950 C 5 ЭЛ. ВЕРТ.
КОЛ-ВО НАГРЕВ. ЭЛ.: 13 ШТ. (1000 Вт)
1 ЛАМПА на 1000 Вт
КОЛ-ВО ДВИГАТЕЛЕЙ: 5 ШТ. (20 Вт)
КОЛ-ВО ВЕНТИЛЯТОРОВ: 1 ШТ. (20 Вт)
ОБЩАЯ МОЩНОСТЬ: 14,12 кВт
ЭЛЕКТРОПИТАНИЕ: 220 В ■ ИЛИ 380 В

УСЛОВНЫЕ ОБОЗНАЧЕНИЯ



ПОДАЧА НАПРЯЖЕНИЯ И 380
НУЛЕВОЙ ПРОВОД

ПОДАЧА НАПРЯЖЕНИЯ
И РАСПРЕДЕЛЕНИЕ

КЛЕММЫ
1 2 3 4 5 6

ЗАЗЕМЛЕНИЕ

ОСНОВНОЙ БЛОКИРУЮЩИЙ
ВЫКЛЮЧАТЕЛЬ ДВИГАТЕЛЕЙ

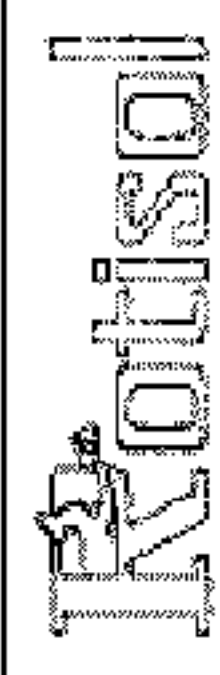
КАБЕЛЬ ПОДАЧИ ПИТАНИЯ

Дата: 27.06.96

Номер 3053 A

Описание: GRANDES FLAMMES ELECTRIQUE
950/58г

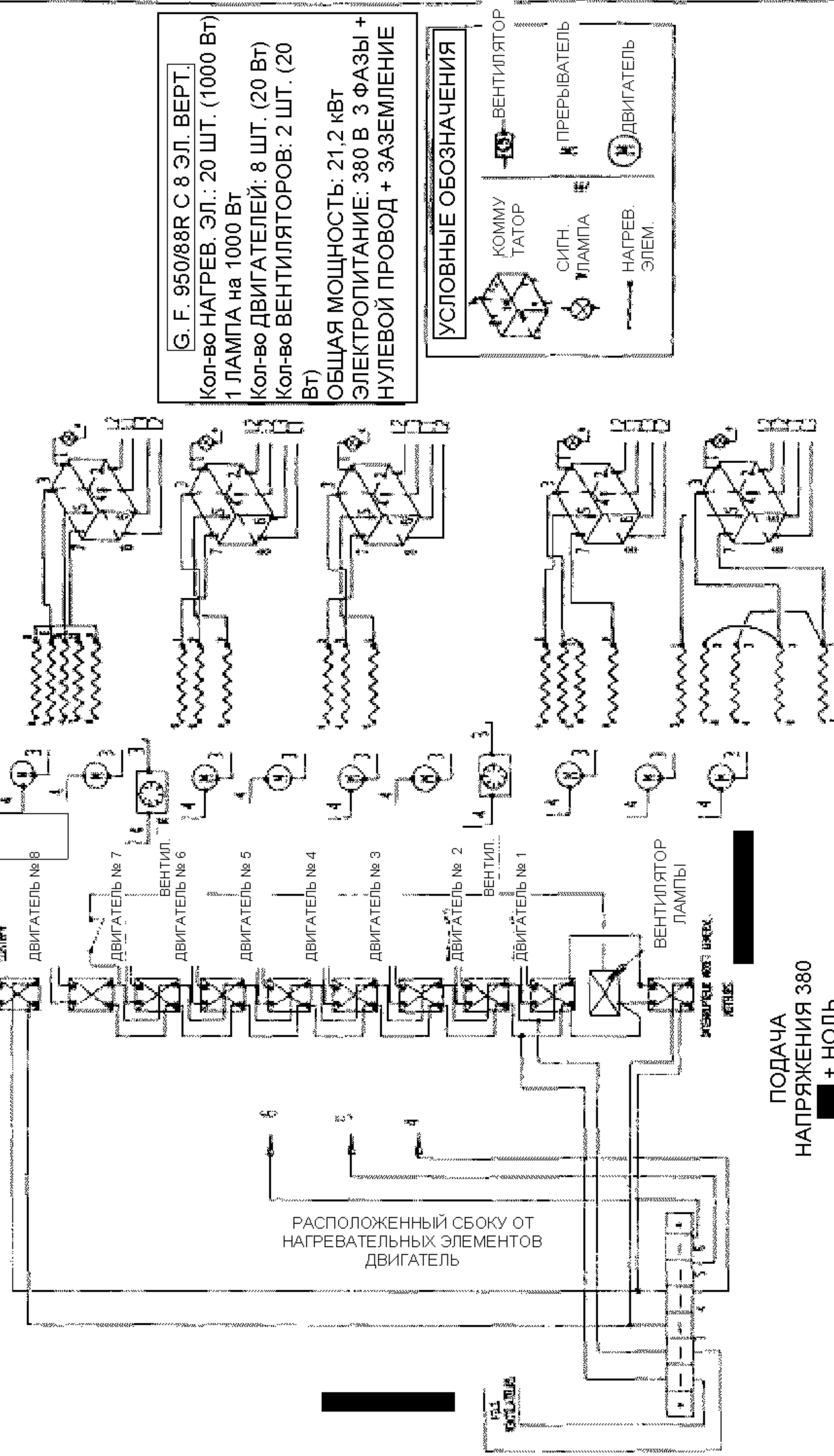
С. LAURENCE
17000 CHATELAIN - FRANCE
ТЕЛ. (11-60) 81 53,33 - 1300.800000
ТЕЛЕФАКС: 81 25,15 05



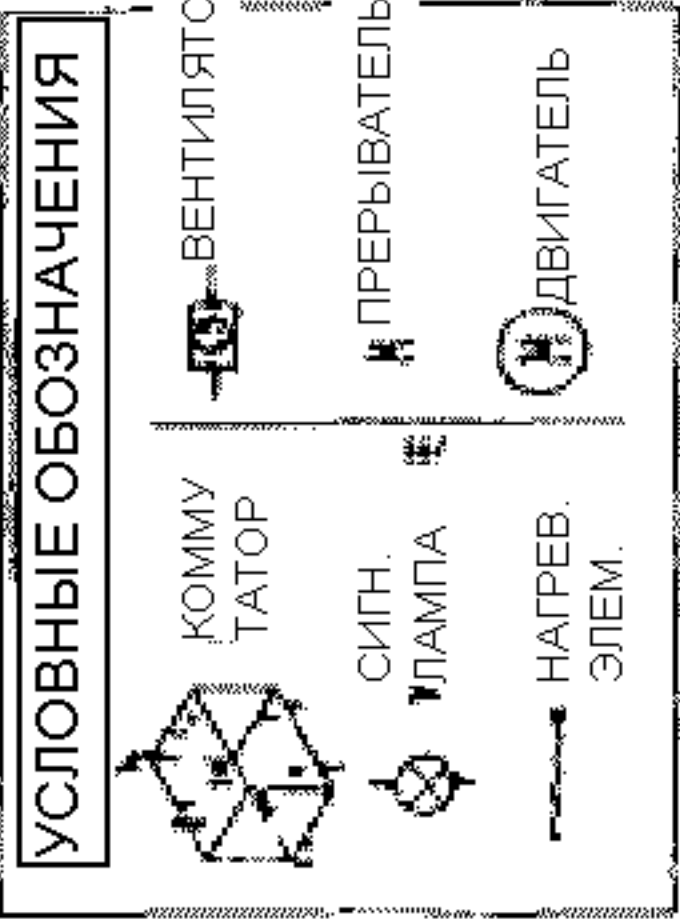
ЭЛЕКТРИЧЕСКАЯ СХЕМА

ROTISOL

ПИТАНИЕ ЛАМПА + ДВИГАТЕЛИ + ВЕНТИЛЯТОРЫ. КЛЕММЫ 3 И 4
ПИТАНИЕ НАГРЕВАТЕЛЬНЫХ ЭЛЕМЕНТОВ. КЛЕММЫ 1-5 / 3-4 / 2-6

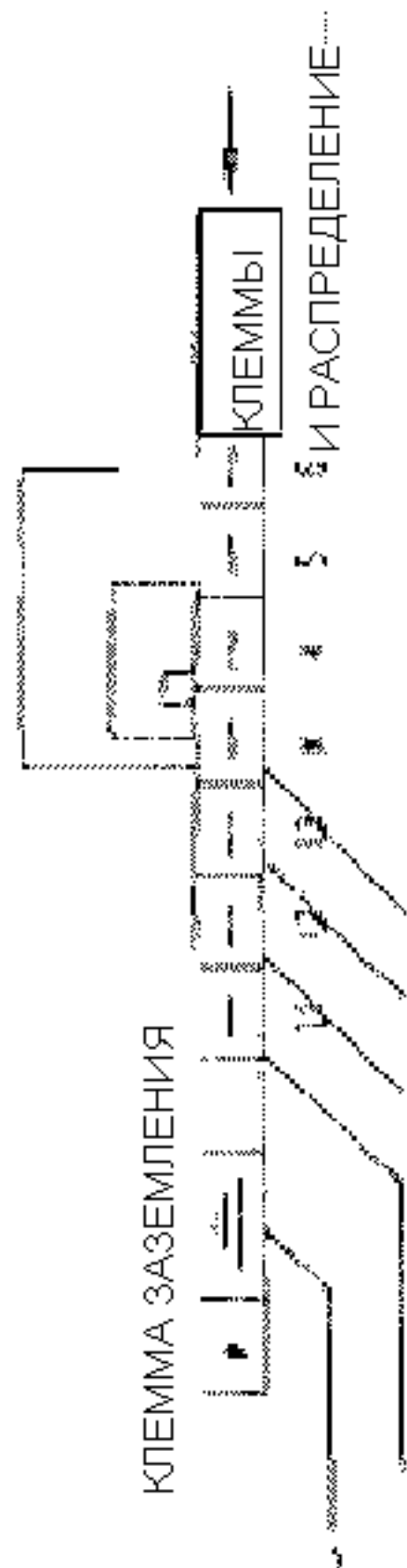


G. F. 950/88R C 8 ЭЛ. ВЕРТ.
Кол-во НАГРЕВ. ЭЛ.: 20 ШТ. (1000 Вт)
1 ЛАМПА на 1000 Вт
Кол-во ДВИГАТЕЛЕЙ: 8 ШТ. (20 Вт)
Кол-во ВЕНТИЛЯТОРОВ: 2 ШТ. (20 Вт)
ОБЩАЯ МОЩНОСТЬ: 21,2 кВт
ЭЛЕКТРОПИТАНИЕ: 380 В 3 ФАЗЫ + НУЛЕВОЙ ПРОВОД + ЗАЕМЛЕНИЕ



ПОДАЧА НАПРЯЖЕНИЯ 380 + НОЛЬ

ПОДАЧА НАПРЯЖЕНИЯ L1, L2, L3 + НОЛЬ



КАБЕЛЬ ПОДАЧИ ПИТАНИЯ 3 ФАЗЫ + НУЛЕВОЙ ПРОВОД + ЗАЕМЛЕНИЕ

КАБЕЛЬ ПОДАЧИ ПИТАНИЯ

Дата: 26.07.96
Номер 3136 А

Описание: GRANDES FLAMMES ELECTRIQUE 950/88r

L.L.A.N DE LA PREMIERE
TELEPHONES - FRANCE
TEL. 011-33-01-69-35-11-11
ТЕЛЕФАКС 011-33-01-69-35-11-11

Rotisol

ТЕЛЕФАКС ТЕЛЕКС

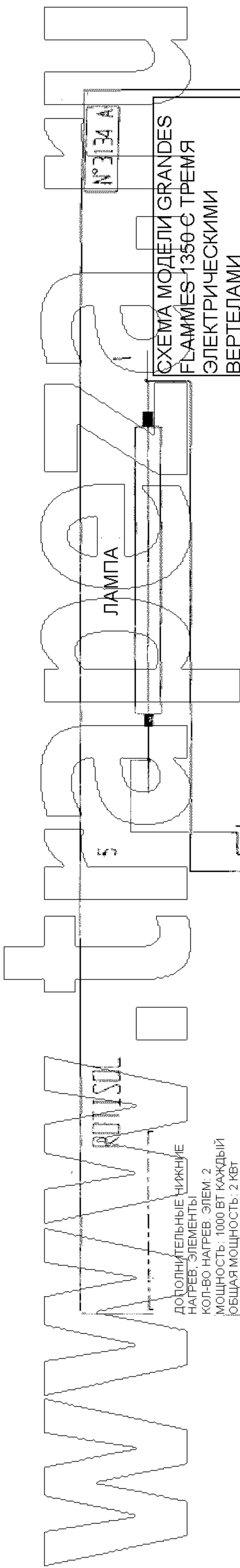
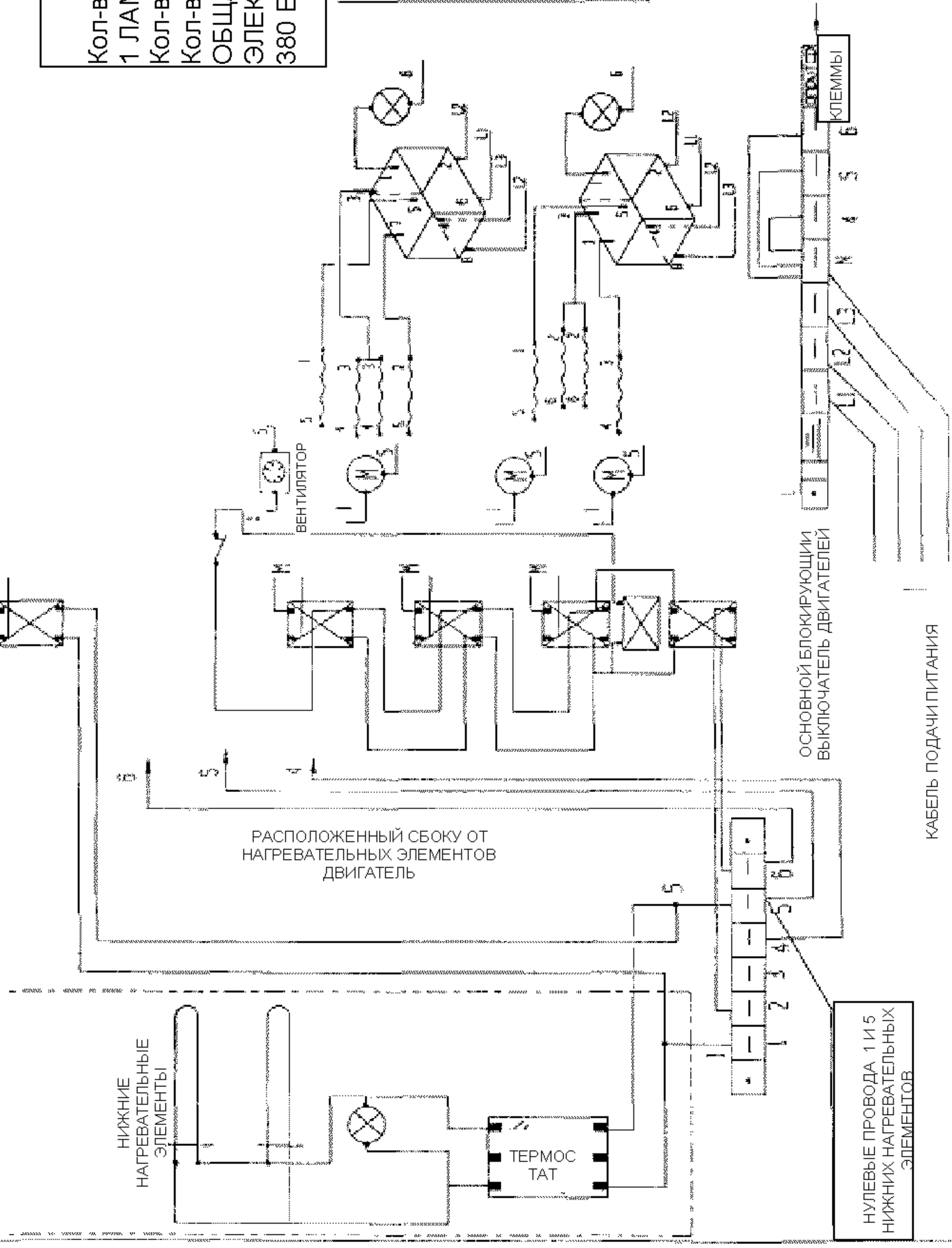
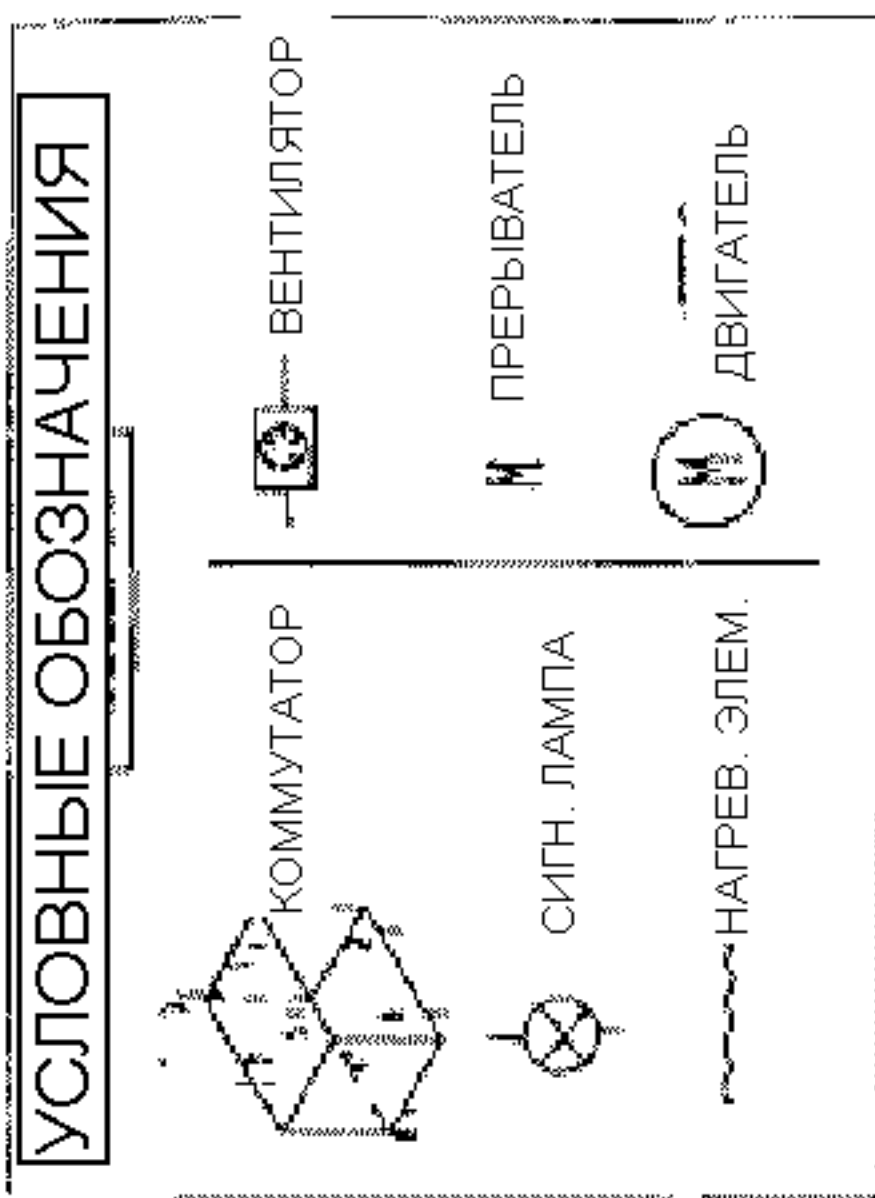


СХЕМА МОДЕЛИ GRANDES
FLAMMES-1350 С ТРЕМЯ
ЭЛЕКТРИЧЕСКИМИ
ВЕРТЕЛАМИ

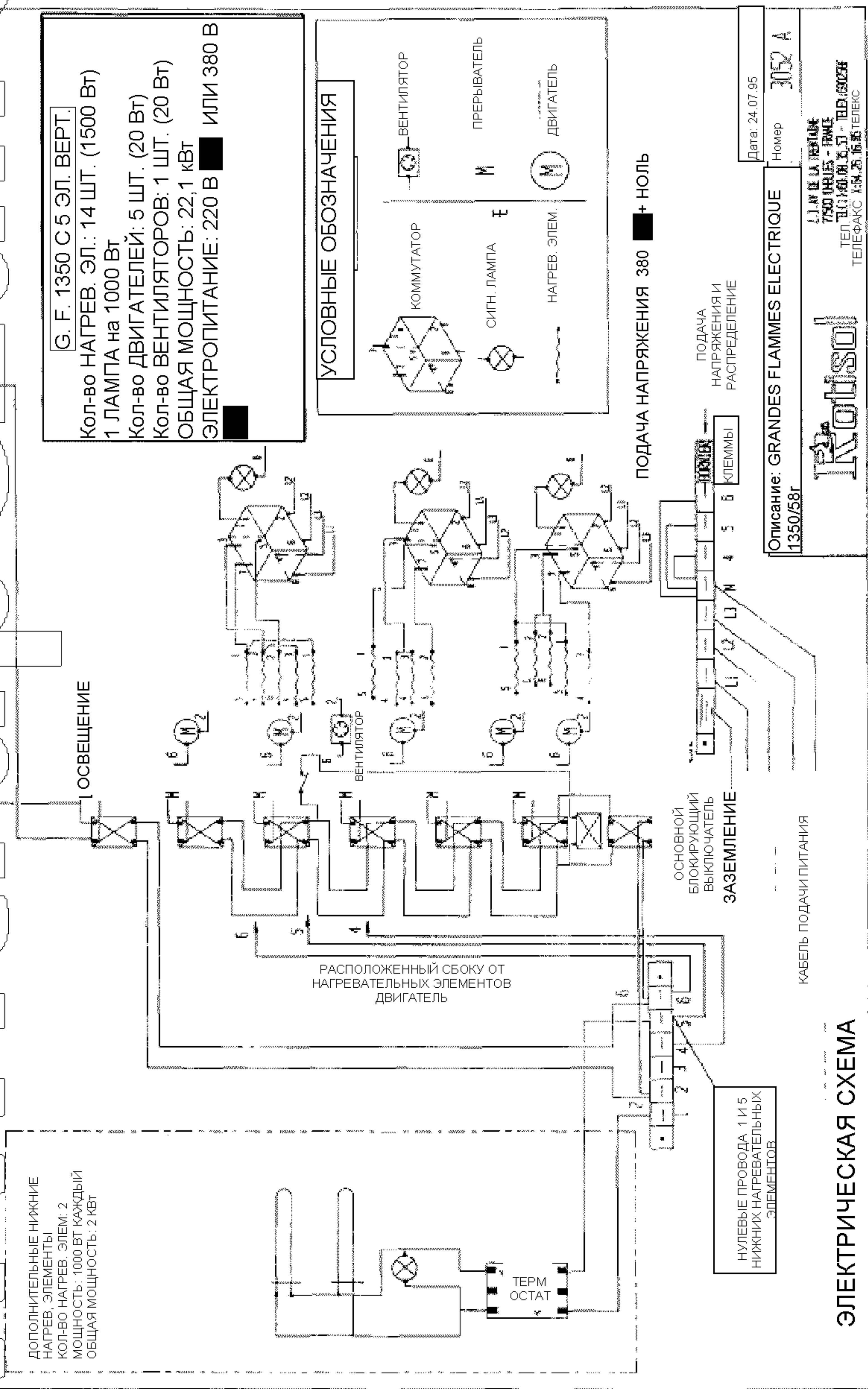
G. F. 1350 С 3 ЭЛ. ВЕРТ.
 Кол-во НАГРЕВ. ЭЛ.: 8 ШТ. (1500 Вт)
 1 ЛАМПА на 1000 Вт
 Кол-во ДВИГАТЕЛЕЙ: 3 ШТ. (20 Вт)
 Кол-во ВЕНТИЛЯТОРОВ: 1 ШТ. (20 Вт)
 ОБЩАЯ МОЩНОСТЬ: 13,8 кВт
 ЭЛЕКТРОПИТАНИЕ: 220 В ■ ИЛИ
 380 В ■



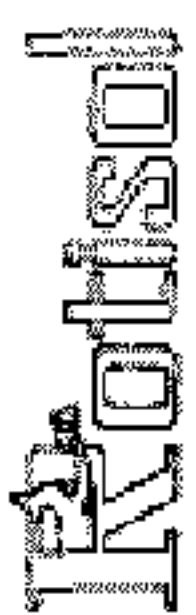
НУЛЕВЫЕ ПРОВОДА 1 И 5
НИЖНИХ НАГРЕВАТЕЛЬНЫХ
ЭЛЕМЕНТОВ

ПОДАЧА НАПРЯЖЕНИЯ 380
+ НОЛЬ

WAWAZOZAZ



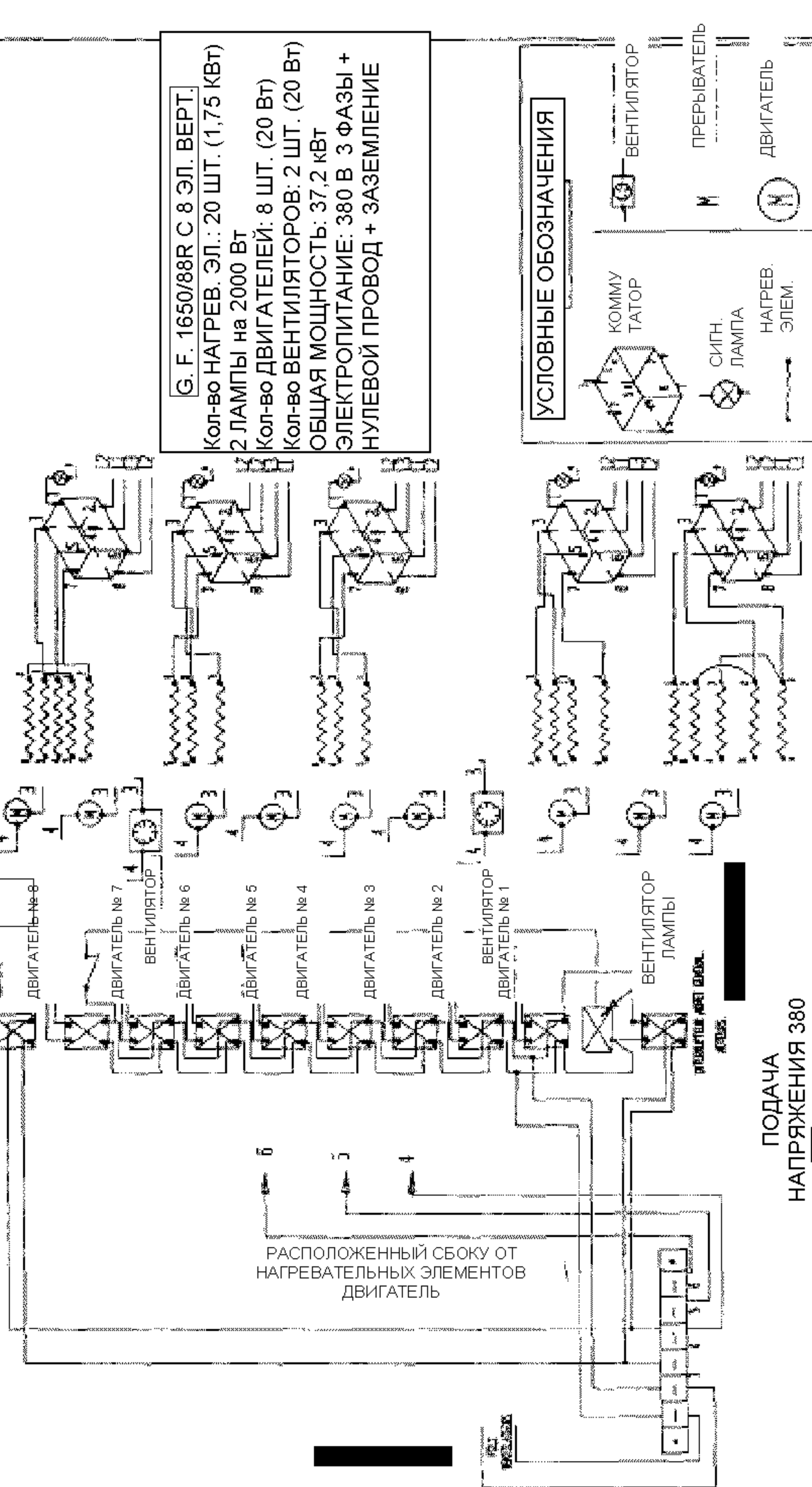
Дата: 24.07.95
 Номер: 3052 A
 Описание: GRANDES FLAMMES ELECTRIQUE 1350/58г
 L.L.M. DE LA FERRIERE
 7500 PARIS - FRANCE
 Тел: 01 40 00 50 51 - 10 ЛИНЕЙК
 ТЕЛЕФАКС: 01 40 00 50 50



ЭЛЕКТРИЧЕСКАЯ СХЕМА

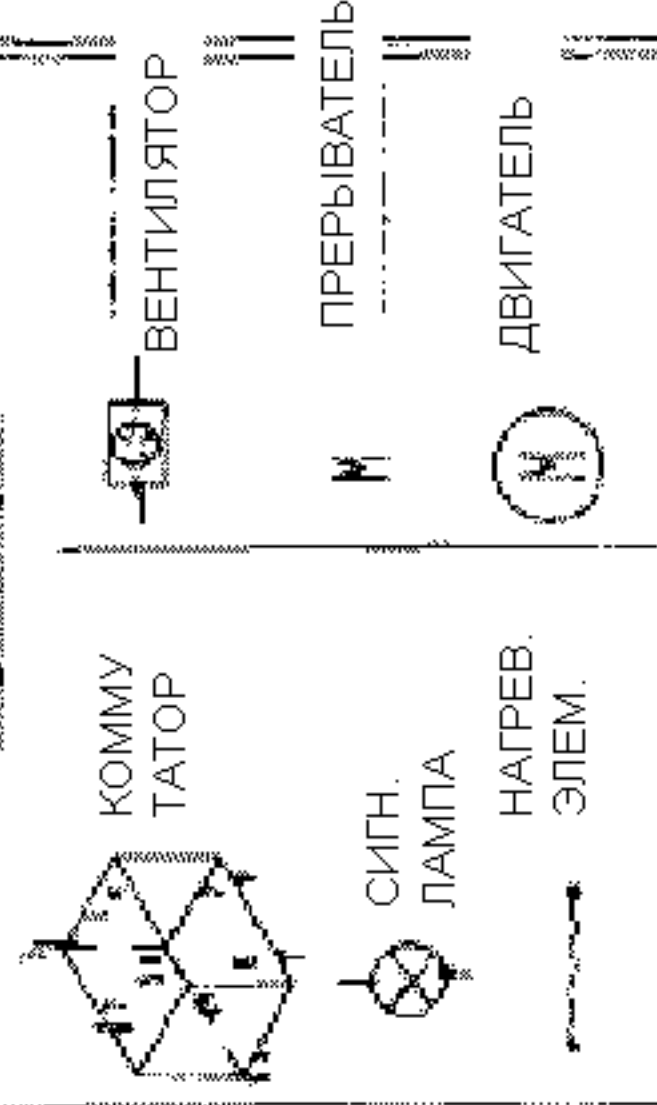
ROTISOL

ПИТАНИЕ. ЛАМПА + ДВИГАТЕЛИ + ВЕНТИЛЯТОРЫ. КЛЕММЫ 3 И 4
 ПИТАНИЕ НАГРЕВАТЕЛЬНЫХ ЭЛЕМЕНТОВ. КЛЕММЫ 1-5 / 3-4 / 2-6



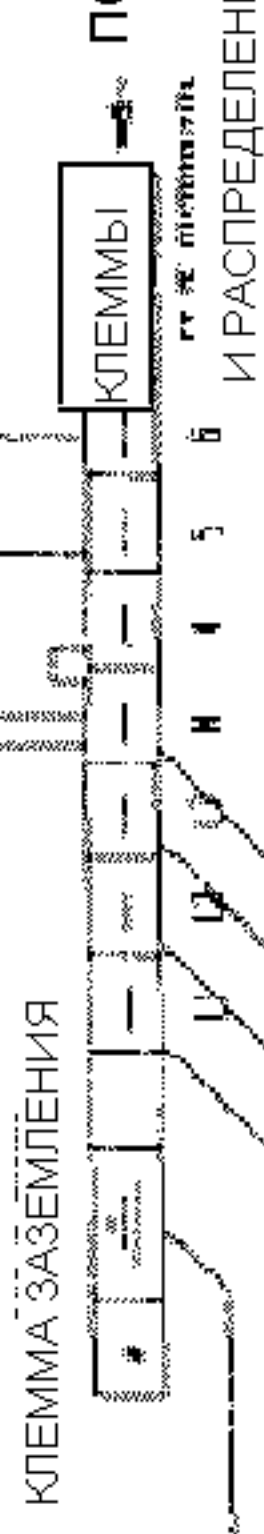
G. F. 1650/88R C 8 ЭЛ. ВЕРТ.
 Кол-во НАГРЕВ. ЭЛ.: 20 ШТ. (1,75 кВт)
 2 ЛАМПЫ на 2000 Вт
 Кол-во ДВИГАТЕЛЕЙ: 8 ШТ. (20 Вт)
 Кол-во ВЕНТИЛЯТОРОВ: 2 ШТ. (20 Вт)
 ОБЩАЯ МОЩНОСТЬ: 37,2 кВт
 ЭЛЕКТРОПИТАНИЕ: 380 В 3 ФАЗЫ +
 НУЛЕВОЙ ПРОВОД + ЗАЗЕМЛЕНИЕ

УСЛОВНЫЕ ОБОЗНАЧЕНИЯ



ПОДАЧА
 НАПРЯЖЕНИЯ 380
 + НОЛЬ

GRANDES FLAMMES 1650/88г. ELECTRIQUE

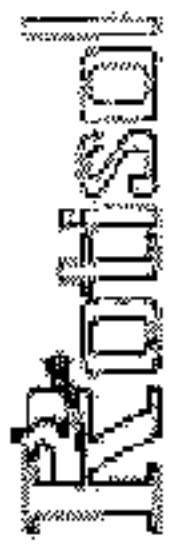


КАБЕЛЬ ПОДАЧИ ПИТАНИЯ 3
 ФАЗЫ + НУЛЕВОЙ ПРОВОД +
 ЗАЗЕМЛЕНИЕ

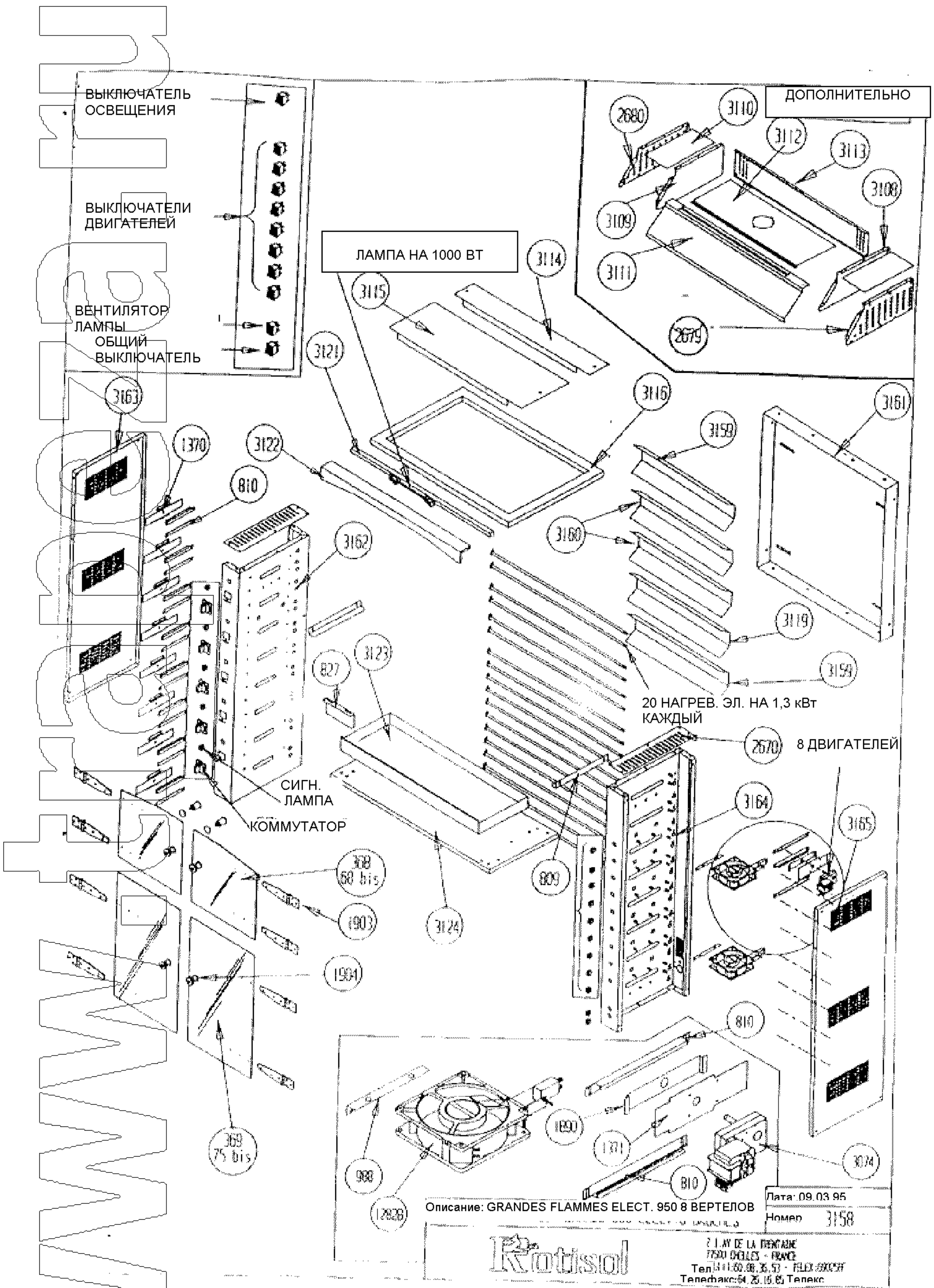
Описание: GRANDES FLAMMES ELECTRIQUE
 1650/88г

Дата: 26.07.95
 Номер: 3120 А

11, rue de la Pêche
 75001 PARIS - FRANCE
 Тел. 01 42 50 36 53 - ТЕЛЕФАКС
 01 42 50 36 00 - ТЕЛЕКС



ТЕЛЕФАКС
 ТЕЛЕКС



ВЫКЛЮЧАТЕЛЬ
ОСВЕЩЕНИЯ

ВЫКЛЮЧАТЕЛИ
ДВИГАТЕЛЕЙ

ВЕНТИЛЯТОР
ЛАМПЫ
ОБЩИЙ
ВЫКЛЮЧАТЕЛЬ

ЛАМПА НА 1000 ВТ

ДОПОЛНИТЕЛЬНО

20 НАГРЕВ. ЭЛ. НА 1,3 кВт
КАЖДЫЙ

8 ДВИГАТЕЛЕЙ

СИГН.
ЛАМПА

КОММУТАТОР

Описание: GRANDES FLAMMES ELECT. 950 8 ВЕРТЕЛОВ

Дата: 09.03.95

Номер 3158

Kotisol

2, AV DE LA BRETAGNE
77500 CHAILLY - FRANCE
Тел: 33 1 60 08 26 53 - ТЕЛЕФАКС: 33 1 60 08 26 53
Телефакс: 64 26 16 65 Телекс

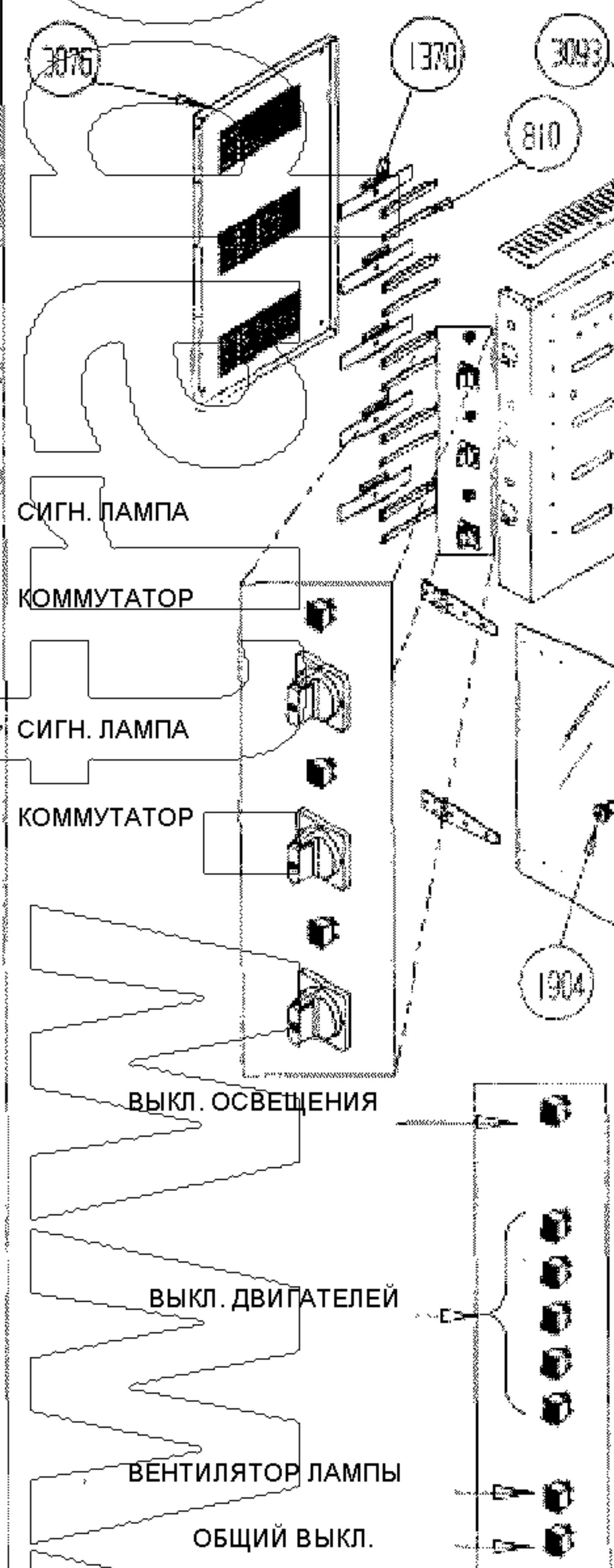
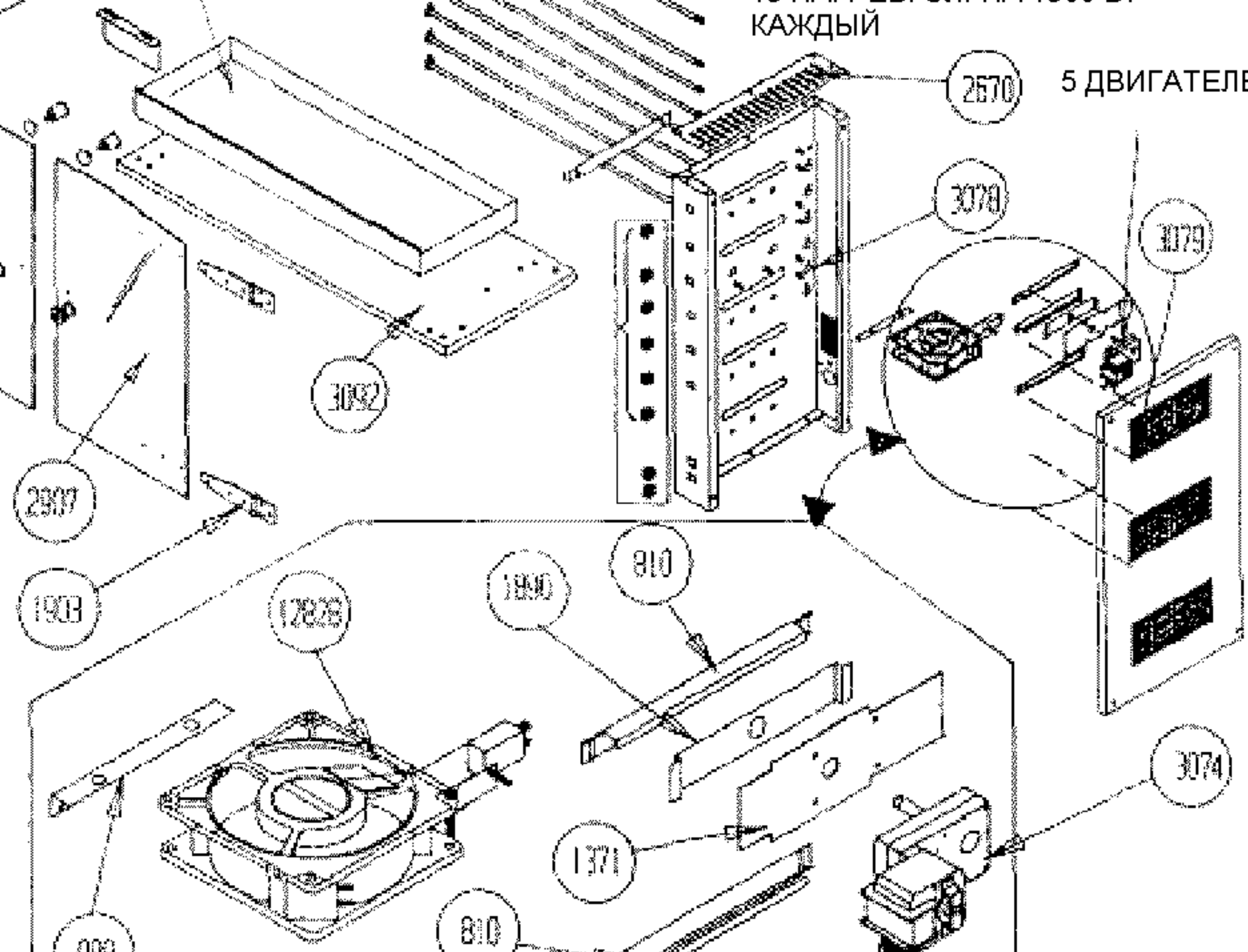
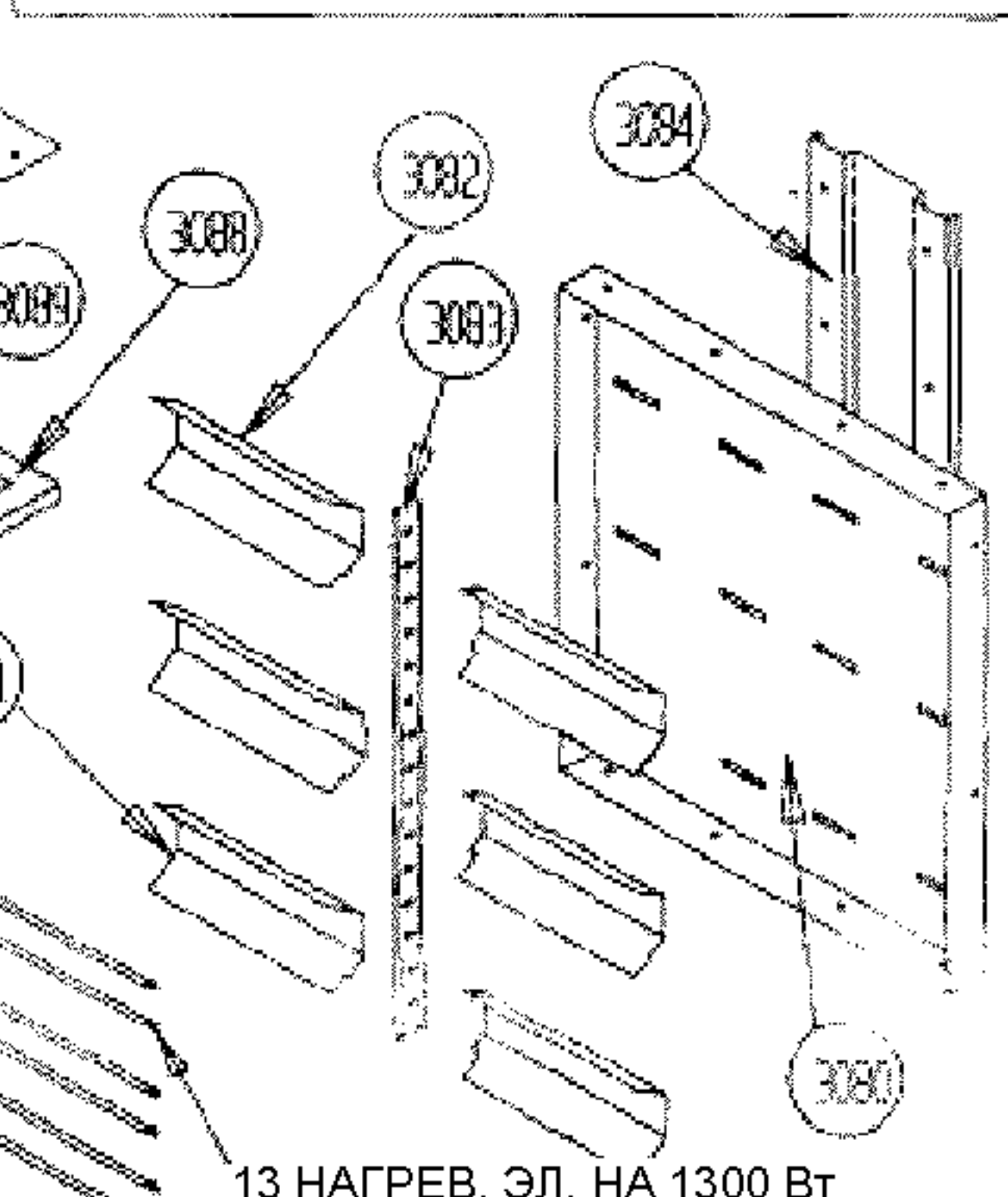
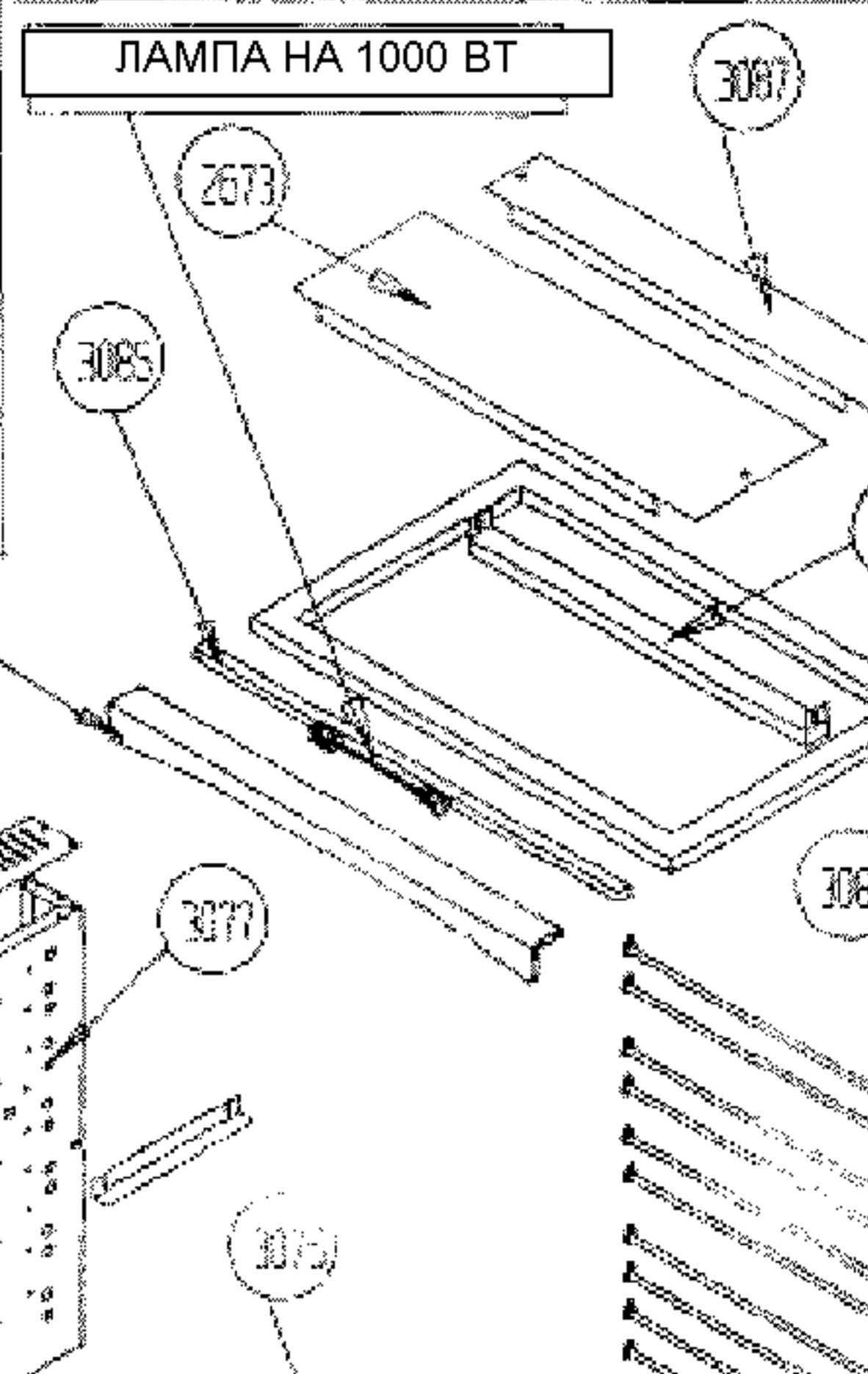
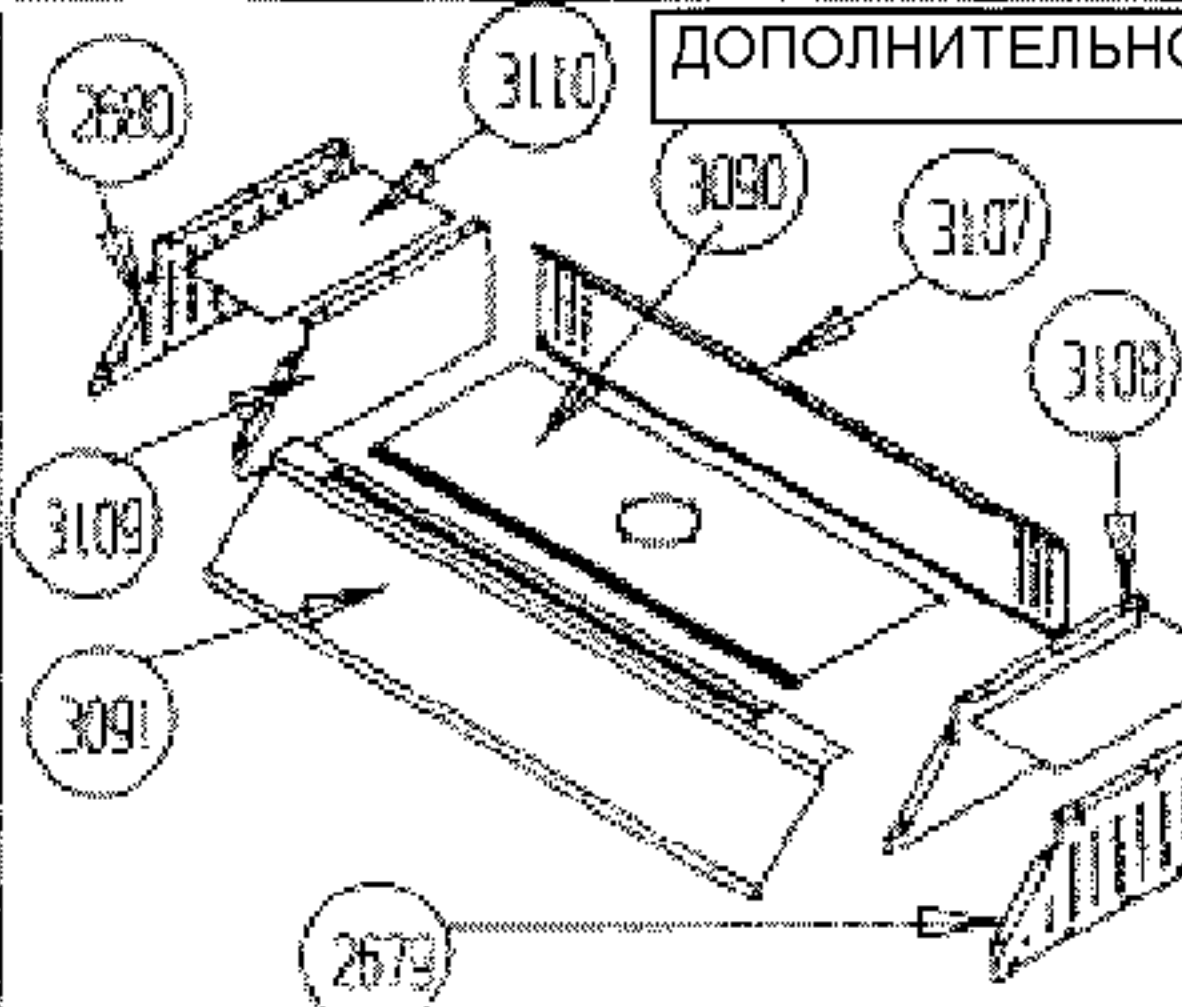
УСЛОВНЫЕ ОБОЗНАЧЕНИЯ

- 616: МАГНИТ
- 809: ОПОРНАЯ ПЛАСТИНА
- 810: НАПРАВЛЯЮЩАЯ/ДВИГАТЕЛЬ
- 827: ОПОРА МАГНИТА
- 988: ОПОРА ВЕНТИЛЯТОРА
- 12828: ВЕНТИЛЯТОР
- 1370: СЪЕМНИК
- 1371: ОПОРА ДВИГАТЕЛЯ
- 1890: ЗАЩИТА ДВИГАТЕЛЯ
- 1903: ШАРНИРЫ
- 1904: РУЧКА НА СТЕКЛ. ДВЕРЦЕ
- 2670: ВЕНТИЛЯЦИОННАЯ РЕШЕТКА
- 2673: БОЛЬШОЙ ВЕРХНИЙ ОТРАЖАТЕЛЬ
- 2679: БОКОВАЯ ПРАВАЯ ВЕНТ. ПАНЕЛЬ
- 2680: БОКОВАЯ ЛЕВАЯ ВЕНТ. ПАНЕЛЬ
- 2907: СТЕКЛЯННЫЕ ДВЕРЦЫ
- 3075: ПОТОК ДЛЯ ЖИРА
- 3076: ВНЕШНЯЯ ЛЕВАЯ ПАНЕЛЬ
- 3077: ВНУТРЕННЯЯ ЛЕВАЯ ПАНЕЛЬ

ДОПОЛНИТЕЛЬНО

УСЛОВНЫЕ ОБОЗНАЧЕНИЯ

- 3078: ВНУТРЕННЯЯ ПРАВАЯ ПАНЕЛЬ
- 3079: ВНЕШНЯЯ ПРАВАЯ ПАНЕЛЬ
- 3080: ЗАДНЯЯ СТЕНКА
- 3081: СРЕДНИЕ ОТРАЖАТЕЛИ
- 3082: ВЕРХНИЕ ОТРАЖАТЕЛИ
- 3083: ОПОРЫ НАГРЕВ. ЭЛЕМЕНТОВ
- 3084: КРЕПЛЕНИЕ ЗАДНЕЙ СТЕНКИ
- 3085: ОПОРА ЛАМПЫ
- 3087: МАЛЕНЬКИЙ ОТРАЖАТЕЛЬ
- 3089: ОПОРНАЯ ПЛАНКА НАГРЕВ. ЭЛЕМ.
- 3090: ВЕРХНЯЯ ЧАСТЬ ВЫТЯЖКИ
- 3091: ПЕРЕДНЯЯ ЧАСТЬ ВЫТЯЖКИ
- 3092: ПЛАСТИНА ОСНОВАНИЯ
- 3093: УГОЛОК КАРНИЗА
- 3107: ЗАДНЯЯ ЧАСТЬ ВЫТЯЖКИ
- 3108: БОКОВАЯ ПРАВАЯ КРЫШКА
- 3109: БОКОВАЯ ЛЕВАЯ КРЫШКА
- 3110: ВЕРХНЯЯ ЗАГЛУШКА



Описание: GRANDES FLAMMES ELECT. 1350 5 ВЕРТЕЛОВ

Дата: 31.01.95

Номер 3068

ХАРАКТЕРИСТИКИ
 ПИТАНИЕ: 380 В + 3 ФАЗЫ + НУЛЕВОЙ ПРОВОД +
 ЗАЗЕМЛЕНИЕ
 МОЩНОСТЬ: 18,02 кВт



2, J. AV DE LA TRENTAINE
 77500 CHELLES - FRANCE
 Tel: 01-60-00-35-53 - 16.21.00.25.87
 Телефакс: 64 26 16 85 Телекс