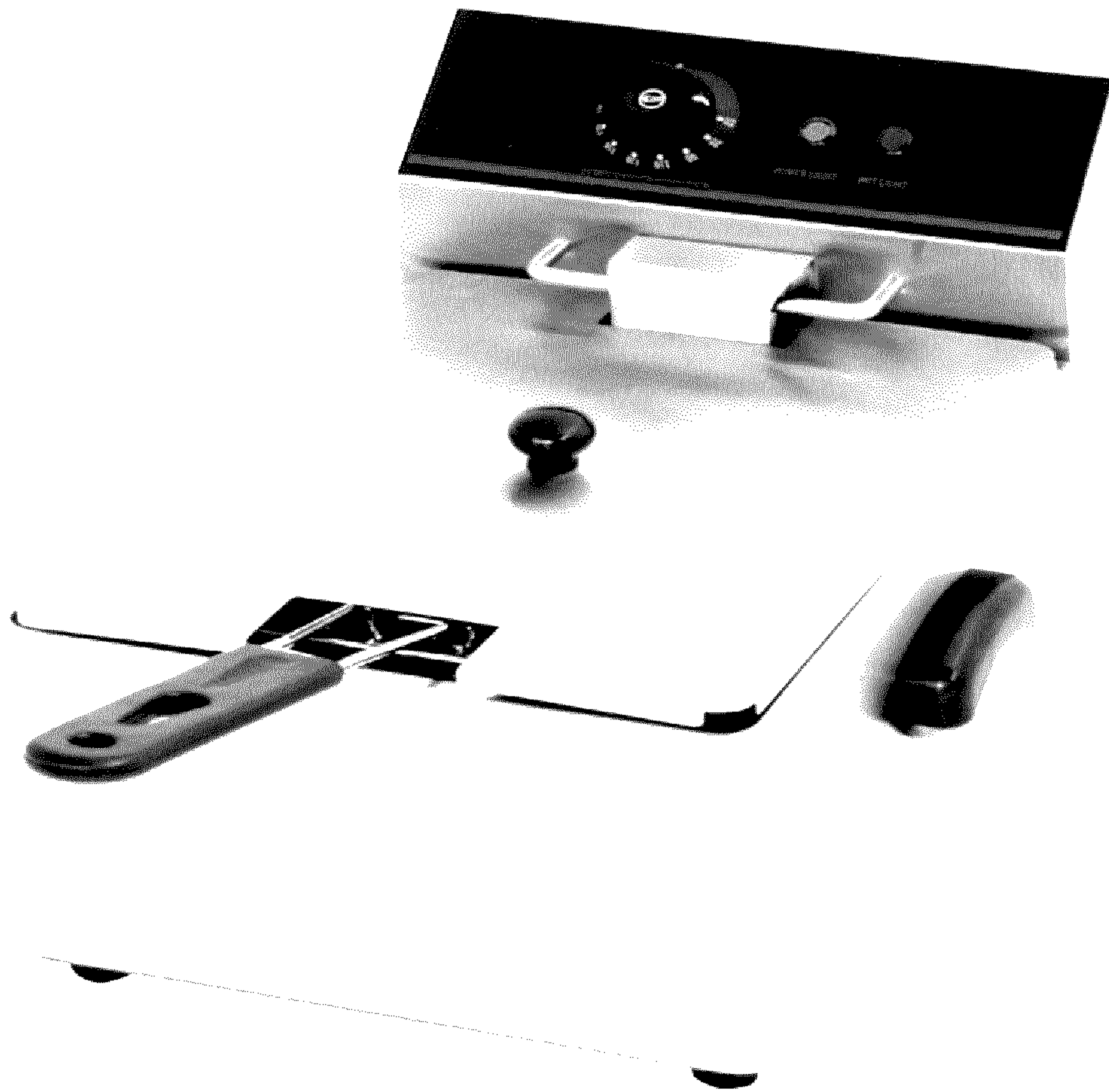


Фритюрница

Модель: **FRI-4L,FRI-44L,FRI-6L,
FRI-66L,FRI-8L,FRI-88L**



Руководство по эксплуатации

Благодарим Вас за то, что Вы приобрели электрическую фритюрницу и пользуетесь ею. Для того, чтобы в полной мере использовать все возможности данного изделия и свести к минимуму потери и ущерб, обязательно прочитайте настоящее руководство по эксплуатации со всей внимательностью и сохраните его для получения справок, которые могут потребоваться в дальнейшем.

ПРЕДОСТЕРЕЖЕНИЕ! Любое самовольное переоборудование, неправильный монтаж, регулировка или обслуживание данного изделия могут причинить ущерб имуществу и стать причиной несчастного случая.

Если необходимо выполнить регулировку или провести обслуживание оборудования, обращайтесь к поставщику, потому что эти работы следует поручать авторизованным техническим специалистам.

ПРЕДОСТЕРЕЖЕНИЕ! В соответствии с требованиями техники безопасности не допускайте, чтобы легковоспламеняющиеся жидкости, газы или другие подобные вещества или предметы находились поблизости от данного оборудования.

ПРЕДОСТЕРЕЖЕНИЕ! В соответствии с требованиями техники безопасности, кожух данного оборудования должен быть заземлён.

Если уровень масла опускается ниже метки «Минимальный уровень», это может привести к возгоранию масла или жира.

Данное изделие имеет новый дизайн и широкие возможности. Особенности изделия являются прекрасный внешний вид, оптимальная конструкция, простота в работе, поддержание заданной температуры, быстрый нагрев, а также экономия масла и энергии.

Оборудование позволяет подвергать тепловой обработке, жарить и подогревать пищевые продукты. Это идеальный помощник и наилучший выбор для кухни.

А. Конструкция

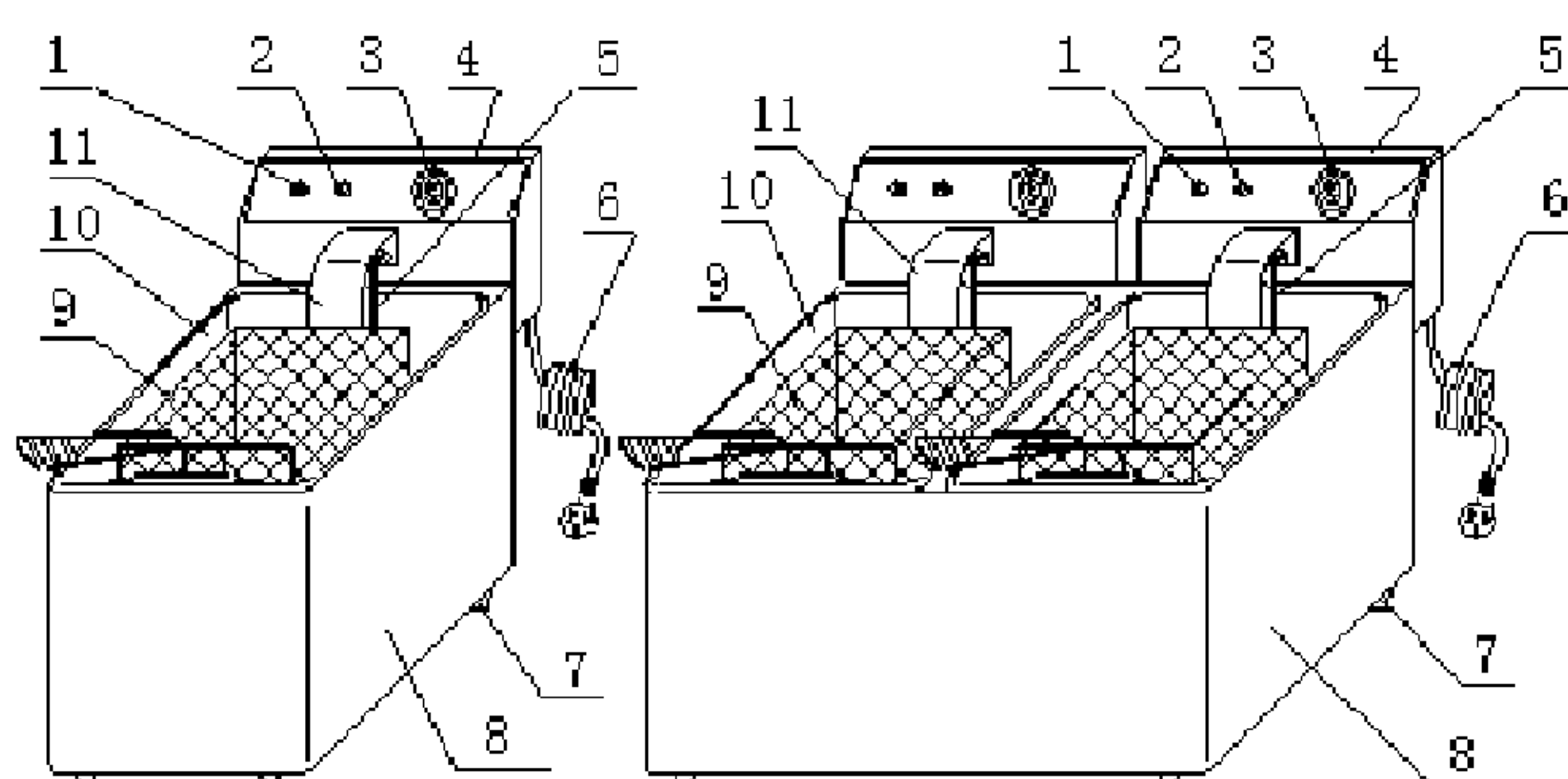


Рис. Электрическая фритюрница. Слева - с одной жарочной ванной, справа - с двумя жарочными ваннами:

1	Световой индикатор «Включено»
2	Световой индикатор «Нагрев»
3	Регулятор температуры (термостат)
4	Блок управления
5	Электрический нагревательный элемент
6	Электрический кабель
7	Резиновая ножка (опора)
8	Нижний кожух
9	Жарочная корзина
10	Ванна для масла (или жира)
11	Электрический нагревательный элемент
12	Пластина для защиты электрического нагревательного элемента

В. Работа

1) Фритюрницы выпускаются на одну и на две емкости. В двухемкостной фритюрнице можно готовить два различных вида пищевых продуктов, что может потребоваться, если нужно избежать смешивания запахов.

2) Изделие снабжено регулятором температуры (термостатом), который позволяет задать нужную температуру и поддерживает её. Световые индикаторы «Включено» и «Нагрев» позволяют следить за работой фритюрницы.

3) Если температура масла становится выше установленного предела, то срабатывает защитное устройство, и оборудование автоматически отключается от источника электрической энергии. Это позволяет не допустить перегрева (сброс состояния после срабатывания защитного устройства выполняется вручную).

4) Когда поднимают блок управления, сразу же срабатывает микровыключатель. Он отключает оборудование от источника электрической энергии, обеспечивая безопасность персонала и не допуская, чтобы электрический нагревательный элемент перегорел, когда его вынимают из масла.

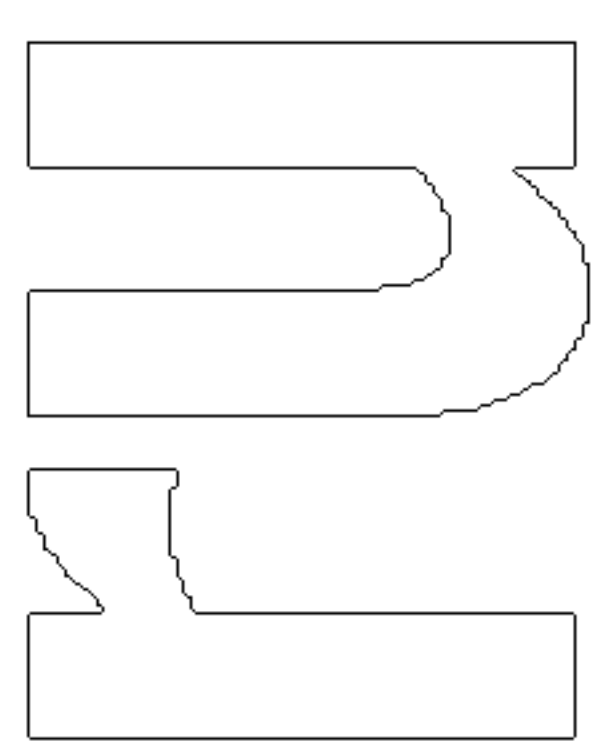
5) Ручку жарочной корзины можно сложить и снять. Жарочная ванна изготовлена из нержавеющей стали и на ней нанесена калибровочная метка «Уровень масла». Оборудованием легко пользоваться, его удобно чистить, перемещать с места на место и хранить.

6) Электрический нагревательный элемент защищён пластиной, и он легко извлекается из нижнего кожуха вместе с блоком управления, отдельно от жарочной ванны. Это облегчает чистку как нагревательного элемента, так и жарочной ванны.

С. Основные характеристики

Наименование	Фритюрницы с 1 ванной		
	FRI 4L	FRI 6L	FRI 8L
Напряжение	~230 В, 50 Гц	~230 В, 50 Гц	~230 В, 50 Гц
Мощность	2200 Вт	3300 Вт	3300 Вт
Количество жарочных ванн	1	1	1
Размеры жарочной ванны (мм)	185 × 270 × 175	240 × 300 × 150	
Объём жарочной ванны (литр)	4	6	8
Количество жарочных корзин	1	1	1
Размеры жарочной корзины (мм)	150 × 220 × 135	195 × 250 × 125	
Пределы регулировки температуры жарочного масла	60°C ... 190°C	60°C ... 190°C	60°C ... 200°C
Температура срабатывания защитного устройства	230°C	230°C	230°C
Температура ручки	< 150°C	< 150°C	< 150°C
Размеры (мм)	220 × 400 × 315	265 × 430 × 290	265 × 430 × 345
Длина ручки (мм)	240	240	240
Масса (кг)	5,5	6	7,5

Наименование	Фритюрницы с 2 ваннами		
	FRI 44L	FRI 66L	FRI 88L
Напряжение	~230 В, 50 Гц	~230 В, 50 Гц	~230 В, 50 Гц
Мощность	2 × 2200 В	2 × 3300 В	2 × 3500 В
Количество жарочных	2	2	2



ванн			
Размеры жарочной ванны (мм)	185 × 270 × 175	240 × 300 × 150	
Объём жарочной ванны (литр)	2×4	2×6	2×8
Количество жарочных корзин	2	2	2
Размеры жарочной корзины (мм)	150 × 220 × 135	195 × 250 × 125	
Пределы регулировки температуры жарочного масла	60°C ... 190°C	60°C ... 190°C	60°C ... 200°C
Температура срабатывания защитного устройства	230°C	230°C	230°C
Температура ручки	< 150°C	< 150°C	< 150°C
Размеры (мм)	435 × 400 × 315	550 × 430 × 290	550 × 430 × 345
Длина ручки (мм)	240	240	240
Масса (кг)	10,2	11,1	15

Количество пищевого продукта, который можно подвергнуть тепловой обработке одновременно, не должно быть больше указанного ниже.

761040 / 761080	761060 / 761120
0,6 кг/ванна	0,9 кг/ванна

ПРИМЕЧАНИЕ.

- Чтобы не допустить переливания масла через край, количество пищевого продукта, который не является мясом, следует ограничить.
- Если пищевой продукт слишком влажный, или его слишком много, это приводит к переливанию масла через край.
- Количество продукта в каждой жарочной ванне должно соответствовать норме.
- Если пищевой продукт слишком влажный, кипящее масло может выплеснуться через край.

Электрическая схема

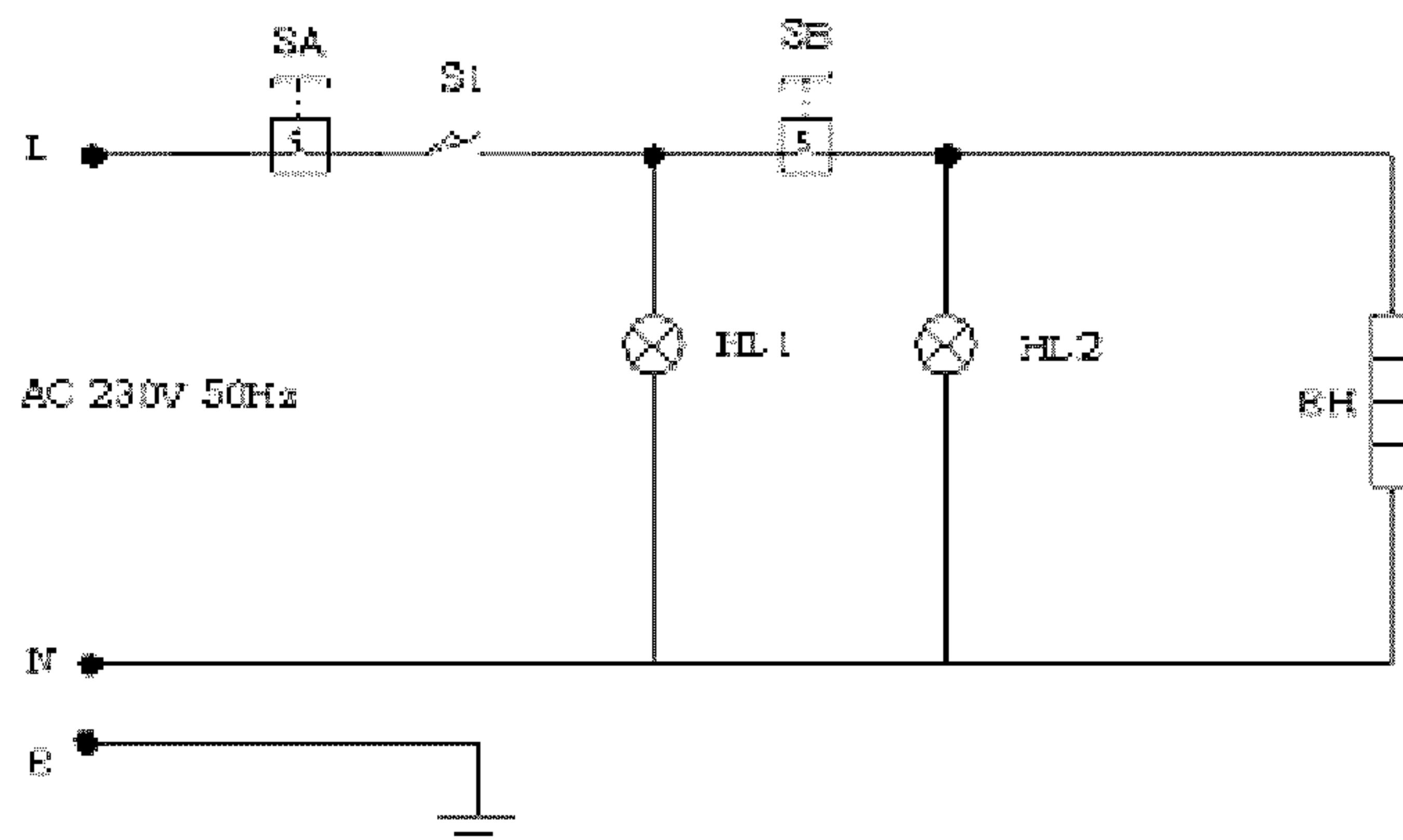


Рис. Электрическая схема:

Обозначения:

S1	Микровыключатель
SA	Ограничитель температуры
EH	Трубчатый электрический нагревательный

	элемент
HL1	Световой индикатор «Включено»
HL2	Световой индикатор «Нагрев»
E	Защитное заземление
SB	Регулятор температуры
L	Фаза
N	Нейтраль
E	Земля

ПРИМЕЧАНИЕ. Электрические схемы однованновых и двухванновых моделей серии FRI имеют различия. Эти различия состоят в том, что двухванновая электрическая фритюрница имеет две жарочных ванны, два блока управления и два отдельных регулятора температуры.

D. Указания по работе

1) Убедитесь в том, что электромонтаж выполнен правильно, и что напряжение источника электрической энергии соответствует норме.

2) На внутренней стороне жарочной ванны имеется метка «Уровень масла», и при пользовании фритюрницей количество масла должно быть таким, чтобы поддерживался определённый уровень. Метка «Максимальный уровень» (MAX) соответствует максимальному объёму масла, а метка «Минимальный уровень» (MIN) соответствует минимальному объёму масла. При пользовании фритюрницей пользователь может сам регулировать количество масла в соответствии с необходимостью.

3.1) Подключите электрический кабель фритюрницы к источнику электрической энергии, при этом включится зелёный световой индикатор. Это показывает, что электроэнергия подана к машине.

3.2) Регулятор температуры поверните по часовой стрелке так, чтобы нужная температура оказалась напротив красной точки. При этом включится жёлтый световой индикатор, а зелёный световой индикатор выключится. Это показывает, что нагревательный элемент перестал нагреваться, и что температура масла в жарочной ванне поднимается.

4.1) Когда температура масла поднимется до заданной величины, регулятор температуры автоматически выключит нагревательный элемент.

4.2) Когда температура масла опустится, регулятор температуры автоматически включит нагревательный элемент. При этом включится жёлтый световой индикатор, а зелёный световой индикатор выключится, нагревательный элемент снова начнёт нагреваться, и температура масла начнёт повышаться.

4.3) Этот процесс будет циклически повторяться, в результате чего будет поддерживаться заданная температура масла.

5) Крышка жарочной ванны способствует поддержанию чистоты и сохранению тепла

в жарочной ванне. Если что-либо ставится на крышку, следите за тем, чтобы в жарочную ванну не попали даже капли воды, потому что при попадании воды в масло происходит выплёскивание масла.

6.1) Прилагаемая жарочная корзина предназначена для того, чтобы было удобнее жарить маленькие куски пищи. На корзине имеются ручка и крюк.

6.2) При пользовании смочите корзину маслом. После окончания жарки поднимите корзину и удерживайте её над жарочной ванной, чтобы масло стекало из корзины. Большие куски пищи можно помещать непосредственно в жарочную ванну.

7) В соответствии с требованиями техники безопасности, при завершении жарки обязательно поверните регулятор температуры против часовой стрелки до упора и отключите фритюрницу от источника электрической энергии.

8.1) Когда масло остынет до нормальной температуры, вылейте старое масло из жарочной ванны, а затем извлеките блок управления из задней прорези в нижнем кожухе.

8.2) Сначала выключите машину, извлеките из жарочной ванны разделительную пластину, а затем извлеките блок управления из задней прорези в нижнем кожухе. Электрический нагревательный элемент и блок управления не связаны с жарочной ванной; их следует положить на чистое место, а затем вынуть жарочную ванну для чистки.

9) Чтобы обеспечить безопасную и надёжную работу фритюрницы, пользователь должен удалять осадок со дна жарочной ванны и чистить трубчатый электрический нагревательный элемент, поддерживая чистоту жарочной ванны и трубчатого нагревательного элемента.

10) Разделительная пластина жарочной ванны предназначена для защиты трубчатого нагревательного элемента. При жарке пищевого продукта разделительная пластина должна находиться внутри жарочной ванны.

11.1) Блок управления нагревается до высокой температуры. Температура срабатывания защиты от перегрева равна 230°C, температура сброса состояния менее 170°C.

11.2) Для того, чтобы выполнить сброс состояния после срабатывания защиты от перегрева предусмотрена кнопка «Сброс» (RESET). Эта кнопка действует только тогда, когда температура упадёт. Для того, чтобы выполнить сброс состояния, нажмите кнопку «Сброс» (RESET).

12) В блоке управления имеется защитный микровыключатель. Когда блок управления вставлен в нижний кожух, на блок поступает электрическая энергия; когда блок вынимают, электроэнергия отключается.

13) Если масло кипит слишком долго, используйте свежее растительное масло. Не пользуйтесь старым маслом, потому что у него низкая температура воспламенения и оно более склонно к выплёскиванию.

Е. Указания по монтажу

1) Напряжение источника электрической энергии должно соответствовать величине, на которую рассчитано оборудование.

2) В непосредственной близости от фритюрницы пользователь должен смонтировать электрический выключатель и защитный электрический автомат.

3) В задней части оборудования имеется болт для заземления.

В соответствии с нормами и правилами техники безопасности к этому болту должен быть надёжно подключен заземляющий провод, изготовленный из меди и имеющий поперечное сечение не менее 2 мм².

4) Перед использованием убедитесь в том, что оборудование должным образом подключено, что напряжение соответствует норме и что правильно выполнено защитное заземление.

5) Не применяйте воду непосредственно для чистки блока управления.

6) Работы по монтажу данного оборудования поручайте только техническим специалистам.

ПРИМЕЧАНИЕ.

- Пользоваться данным оборудованием должны только обученные повара или специалисты.
- Не выполняйте никаких переделок! Переделка данного оборудования может стать причиной серьёзного несчастного случая.
- При чистке данного оборудования не пользуйтесь струями воды и не погружайте блок управления в воду. Вода является проводником электричества, поэтому может произойти поражение электрическим током за счёт утечки электричества через воду.
- Высокая температура вызывает ожоги. При работе с горячей фритюрницей, а также после использования, не прикасайтесь к корпусу и к жарочной ванне, поскольку они нагреты до высокой температуры.
- Не используйте какие-либо другие источники электрической энергии, отличающиеся по напряжению. Характеристики главного электрического выключателя должны удовлетворять нормам и правилам техники безопасности; в противном случае пользоваться выключателем не разрешается.
- При приближении грозы, пользователь должен выключить главный электрический выключатель, чтобы предотвратить повреждение оборудования грозой разрядом.
- Не используйте твёрдые или острые предметы, поскольку они могут повредить поверхность корпуса печи или поверхность жарочной ванны.
- После пользования обязательно выключите главный электрический выключатель.
- Работы по монтажу и обслуживанию электрической проводки поручайте только квалифицированным электрикам.
- При повреждении электрического кабеля, во избежание опасности, пользователь должен обратиться к изготовителю, или в отдел обслуживания, или к техническим специалистам по поводу замены электрического кабеля.

ПРЕДОСТЕРЕЖЕНИЕ!

- При пользовании оборудованием руки, вилка электрического кабеля и выключатель должны оставаться сухими.
- Масло не должно опускаться ниже обозначенного минимального уровня. При пользовании оборудованием электрический нагревательный элемент не должен оставаться сухим.
- При чистке данного оборудования не пользуйтесь струями воды и не погружайте блок управления в воду.
- При жарке не пользуйтесь старым маслом, поскольку это приводит к чрезмерному кипению.
- Если жарится влажный пищевой продукт или в жарочную ванну добавляется чрезмерное количество продукта, это может стать причиной несчастного случая.

Г. Поиск и устранение неисправностей

Неисправность	Причина	Устранение
1. После подключения к источнику электрической энергии и включения машины световой индикатор «Включено» не светится и нагрев не происходит	1. Вилка электрического кабеля вставлена ненадёжно	1. Выньте вилку
	2. Контакты микровыключателя	2. Отрегулируйте расстояние для срабатывания микровыключателя

	неправильно	
2. Световой индикатор «Нагрев» не светится и температура не поднимается	1. Нет контакта в соединении трубчатого электрического нагревателя	1. Крепко зажмите две стороны трубчатого электрического нагревателя и привинтите 2. Замените трубчатый электрический нагреватель
3. Световой индикатор «Включено» светится, однако температура не поднимается	1. Неисправно устройство управления температурой	1. Замените устройство управления температурой
4. Устройство управления температурой исправно, однако световой индикатор не светится	1. Перегорел световой индикатор	1. Замените световой индикатор
5. Перестал нагреваться трубчатый электрический нагреватель	1. Сработал ограничитель температуры	1. Вручную выполните сброс состояния оборудования после срабатывания защитного устройства «Ограничитель температуры»: нажмите кнопку «Сброс» (RESET)
6. Не удаётся задать температуру с помощью регулятора температуры	1. Неисправно защитное устройство «Ограничитель температуры»	1. Замените защитное устройство «Ограничитель температуры»

Вышеупомянутые неисправности приводятся только для справки.

При возникновении любого отказа обязательно прекратите пользование и обратитесь к техническим специалистам по поводу проверки и ремонта. G.

Г. Транспортировка и хранение

Во время транспортировки с машиной следует обращаться осторожно, не допуская тряски. Машину в упаковке не следует хранить на открытом воздухе. Её следует поместить в вентилируемое помещение, в котором не должно быть коррозионно-активных газов. Переворачивать машину верхней стороной вниз не разрешается. Если необходимо, чтобы в течение непродолжительного времени машина хранилась на открытом воздухе, примите меры для защиты от дождя.

Н. Чистка и обслуживание

1) Во избежание несчастного случая отсоедините машину от источника электрической энергии перед чисткой.

2) Для чистки пластины модуля, поверхности оборудования и электрического кабеля. Применяйте влажную ткань с чистящим средством, не обладающим коррозионной (содержащей частицы корунда) активностью. Во избежание нарушения работоспособности машины, не разрешается пользоваться водой (струей под давлением) для мытья машины.

3) Если машиной не пользуются, поверните регулятор температуры в положение

«Выключено» (OFF) и выключите главный электрический выключатель.

4) Если предполагается, что оборудованием не будут пользоваться в течение длительного времени, выполните чистку оборудования и поместите его для хранения в вентилируемый склад, в атмосфере которого не должно быть коррозионно-активных газов.

I. Ежедневная проверка

Ежедневно проверяйте машину до и после пользования.

Перед пользованием	Не наклонена ли машина?
	Электрический кабель старый, изношен или повреждён?
	Повреждена панель управления?
После пользо- вания	Присутствует странный запах?
	Верхняя и нижняя пластины модуля не нагреваются одновременно?
	Когда машину поднимают, слышны странные звуки, или машина неуправляемая?

ПРЕДОСТЕРЕЖЕНИЕ!

- Ежедневно проверяйте машину. Регулярные проверки позволят предотвратить серьёзные несчастные случаи. Температура вокруг машины не должна быть выше 30°C.
- Если у пользователя возникли сомнения в исправности машины, то прекратите пользование машиной и незамедлительно обратитесь к техническим специалистам по поводу проверки и обслуживания машины.