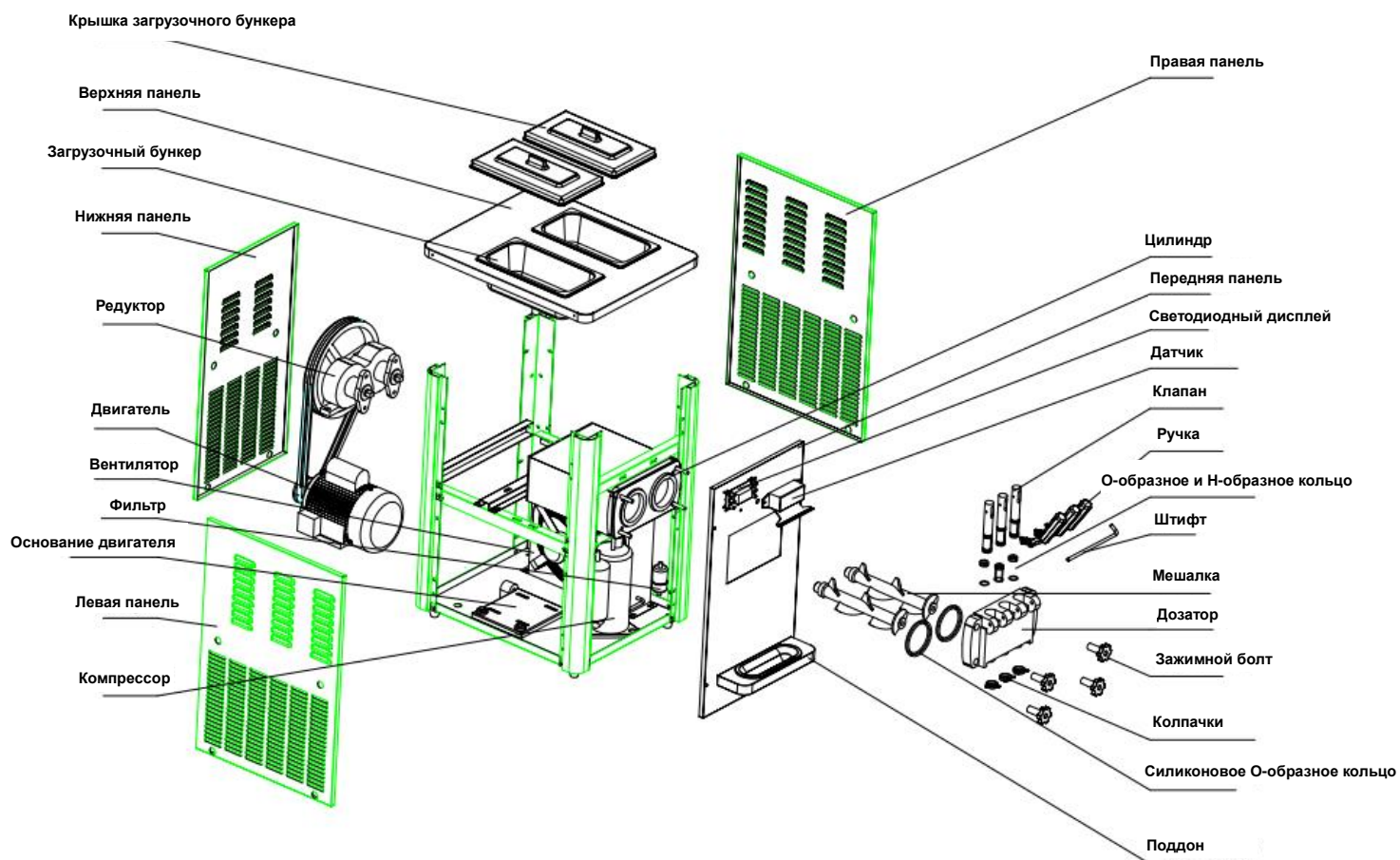




РУКОВОДСТВО ПОЛЬЗОВАТЕЛЯ
МАШИНЫ ДЛЯ ПРИГОТОВЛЕНИЯ МОРОЖЕНОГО
МК25СТАР, KLS-S12, KLS-D658, KLS-F626ТАР, KLS-
F636, KLS-F646



1. Конструкция устройства



2. Условия эксплуатации

Машина по изготовлению мороженого может работать при следующих условиях:

Окружающая температура: 5~40°C температура смеси: 2~35°C

Электропитание: 200~230В/50±1Гц (стандартная модель), специальная модель, напр. 110В/60Гц, или 220В/60Гц, пожалуйста, следуйте другой инструкции.

* Вышеуказанные условия могут напрямую влиять на показатели работы и производительность устройства.

3. Установка и меры предосторожности:

Пожалуйста, строго следуйте инструкциям на желтой наклейке.

- Не подключайте машину напрямую к электрическому генератору.
- Не подключайте машину напрямую к аккумуляторной батарее.
- Оставьте машину в покое на 24 часа после транспортировки перед началом ее использования.**
- Кабель электропитания не должен превышать 10 метров.
- Всегда используйте оба цилиндра в одно и то же время.
- Смесь мороженого должна соответствовать надлежащему рецепту.

- Всегда используйте машину при стабильном напряжении электропитания.

Размещение устройства

1. Установите машину на ровной горизонтальной поверхности, и заблокируйте тормоза.
2. Убедитесь, что машина хорошо вентилируется, избегайте воздействия источников тепла или прямых солнечных лучей. **Воздуховыпускные отверстия машины должны находиться на расстоянии минимум 1м от стен или других объектов, остальные стороны устройства должны находиться на расстоянии не менее 0.3м от любых объектов.**
3. Избегайте скопления пыли.

Электропроводка:

1. Убедитесь, что **розетка заземлена**.
2. Убедитесь, что источник электропитания имеет прерыватель цепи или любое аналогичное устройство для защиты от электрического удара.
3. Секция поперечного сечения кабеля электропитания (а) ДОЛЖНА БЫТЬ:
для модели 18l, 25l: $a \geq 2.5 \text{мм}^2$ для модели 36l: $a \geq 4 \text{мм}^2$
4. Кабель электропитания меньшего поперечного сечения в результате приведет к низкому напряжению и перегрузке, что повлияет на производительность машины или приведет к выходу ее из строя.

Установка

1. Пожалуйста, проверьте целостность упаковки устройства и проинформируйте отправителя или нашу компанию в случае обнаружения повреждений. Наша компания не будет нести ответственность, если счет уже подписан.
2. Откройте картонную коробку, далее вы обнаружите ящик для запасных частей в загрузочном бункере. В ящике запасных частей вы найдете ручки и запасные части для замены при дальнейшей эксплуатации устройства.

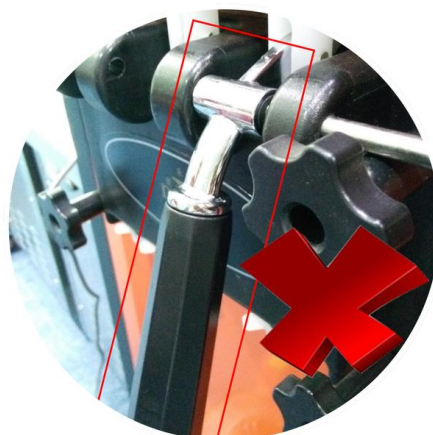


3. Пожалуйста, проверьте табличку заводских характеристик на правой панели, и убедитесь, что получили модель (напряжение, частота и напряжение электропитания), которую заказали.
4. Правильно установите дозатор, прикрепите его к машине с помощью 4 болтов (2 длинных болта,

2 коротких болта), вкручивайте болты по диагонали одновременно, убедитесь в отсутствии зазора между дозатором и машиной, в противном случае вода или смесь могут вытекать при промывке дозатора или во время приготовления мороженого. Примечание: пластина датчика ДОЛЖНА БЫТЬ сверху всех штоков клапана (смотрите фото ниже).



5. Установите ручки в штоки клапана одну за другой, и в то же время, медленно проталкивайте стальной штифт через дозатор и ручки (Обратитесь к фото ниже для определения правильного направления ручек).



6. Прикрепите поддон к машине с помощью 2 гаек, чтобы ловить мороженое, которое может падать. НЕ ставьте тяжелые предметы, такие как ведра или миски на поддон, поскольку он слишком слабый, чтобы выдержать их вес.



4. Как приготовить мороженое

1. Промывка

Подсоедините устройство к розетке с номинальным током 16А, включите питание с помощью выключателя, расположенного на левой нижней части панели управления. Вылейте воду из загрузочных бункеров, чтобы наполнить цилиндры, нажмите кнопку «WASH» (Промывка), дайте устройству проработать в течение 2 минут, затем нажмите ручку, чтобы слить воду в режиме «WASH». Повторите данный шаг 2-3 раза, пока вытекающая вода не будет полностью чистой.

2. Приготовление смеси

Сейчас на рынке есть готовые смеси мороженого или порошка, который необходимо смешивать с водой. Пожалуйста, следуйте инструкциям и рецепту на упаковке порошка (**обычное соотношение: 1кг порошка на 2.5-3кг воды**), постепенно размешивайте порошок в воде, дайте ему полностью раствориться, избегайте образования комков, затем оставьте в покое на 30 минут. Это очень важные факторы для придания текстуры и получения достаточного количества мороженого при его дальнейшем приготовлении.

3. Приготовление мороженого

A. Убедитесь, что вода полностью слита, далее налейте смесь в загрузочный бункер.

B. Нажмите кнопку «Wash» (Промывка) (мешалка начнет вращаться и равномерно взбивать смесь), через 2 минуты нажмите кнопку «STOP» (Стоп), затем кнопку «AUTO» (Авто) для запуска процесса замораживания (Примечание: убедитесь, что уровень смеси в любом цилиндре не ниже, чем впуск дозатора, в противном случае это может привести к возникновению громкого шума или к повреждению устройства).

C. В режиме «AUTO» (Авто), на дисплее будет отображаться ход изготовления мороженого. Фактически, когда на дисплее будет отображаться значение 80%, мороженое готово к раздаче. При достижении 100%, машина остановится автоматически и вернется в режим ожидания «Standby».

D. Раздача: поместите рожок или стаканчик под сопло, нажмите ручку вниз, медленно поворачивайте рожок в руке, верните ручку назад, чтобы прекратить подачу мороженого.



A

B



C, D



5. Как управлять устройством

На некоторых наклейках дисплея иногда вместо надписи “SOFT & HARD” (Мягкое и твердое) показана надпись “UP & DOWN” (Вверх и вниз).



Обозначения на дисплее

Standby Mode (Режим ожидания)

Машина переходит в данный режим после включения, если ни одна из кнопок не нажата.

Wash Mode (Режим промывки)

Нажмите кнопку «WASH» (Промывка), значок «WASH» начнет гореть, двигатель запустится, мешалки начнут вращаться, но компрессор выключен. Теперь машина перешла в режим Wash (Промывка). Для останова и возврата в режим ожидания Standby Mode, нажмите кнопку «STOP» (Стоп).

Auto Mode (Режим авто)

Нажмите кнопку «AUTO» (Авто), значок «AUTO» начнет гореть, двигатель начнет немедленно

работать, через 5 секунд включится компрессор (или он запустится после закрытия возвратного клапана). В процессе замораживания мороженое достигает требуемого значения твердости, далее компрессор останавливается, через 15 секунд двигатель также останавливается. Процедура приготовления мороженого завершена. На дисплее начнет мигать значок «Standby» (Режим ожидания), значок freeze (замораживание) не горит. По истечению некоторого периода времени система автоматически повторит вышеуказанную процедуру, или если сработал датчик раздачи, режим «AUTO» (Авто) также запустится повторно. Нажмите кнопку «STOP» (Стоп), чтобы вернуться в режим «Standby» (Режим ожидания).

Pre-cooling (Предварительное охлаждение)

Предварительное охлаждение в случае одного компрессора (не независимая система): функция охлаждения доступна только для загрузочных бункеров (в режиме ожидания), но не для цилиндров. Предварительное охлаждение в случае двух компрессоров (независимая система): функция охлаждения доступна как для загрузочных бункеров, так и для цилиндров, вы можете включать и выключать функцию охлаждения в любом режиме.

Нажмите кнопку «SET» (Установка) для включения или выключения функции охлаждения.

Охлаждение загрузочного бункера контролируется посредством возвратной разницы температур. Когда действительная температура выше установленного значения, компрессор запустится через 5 минут (для минимизации длительности работы), когда действительная температура ниже установленного значения, компрессор немедленно останавливается.

Охлаждение цилиндра контролируется временными интервалами. Пользователь может установить интервалы времени (в диапазоне от 30 до 120 минут) между процессами охлаждения. Процесс охлаждения продолжается в течение 10 минут в большинстве случаев каждый раз, он также может остановиться, если твердость мороженого внутри достигло установленного значения, и затем начнется обратный отчет для следующего цикла.

6. Техобслуживание

А. Промывка цилиндра

Пожалуйста, промывайте цилиндр один раз в день для увеличения срока службы машины и гарантии создания безопасного пищевого продукта для покупателей.

1. Нажмите кнопку «WASH» (Промывка), чтобы удалить остатки смеси из цилиндра, далее нажмите кнопку «STOP» (Стоп).
2. Разведите требуемое количество чистящего средства в воде, и влейте полученную смесь внутрь загрузочного бункера.
3. Нажмите кнопку «WASH» (Промывка), чтобы промыть данной смесью в течение 5 минут, далее слейте ее.
4. Налейте чистую воду, промойте 3-5 раз, затем остановите машину.
5. Отключите машину, и разберите все компоненты (подробная информация показана на рисунке выше).

Пожалуйста, разберите и промойте все компоненты в соответствии с нижеуказанными рекомендациями, если машина не использовалась в течение длительного периода времени.

- a. Выкрутите 4 болта из дозатора, выгрузите из него продукт, далее снимите все компоненты с дозатора.
- b. Выньте штифт, ручки, штоки клапана и силиконовое уплотнительное кольцо
- c. Выньте мешалку, разберите силиконовое уплотнение со стороны мешалки
- d. Тщательно промойте все компоненты и замените поврежденные.
- e. Соберите компоненты в обратном порядке (нанесите небольшое количество смазки на шток клапана для облегчения сборки уплотнительных колец и штока клапана с дозатором).

Примечание: Уплотнительное кольцо на среднем штоке имеет Н-образную форму, в то время как на боковых штоках установлено О-образное кольцо.

В. Промывка корпуса

Пожалуйста, используйте только влажную ткань для протирки корпуса, не лейте воду напрямую на плату управления или внутрь устройства. В противном случае машина может выйти из строя.

С. Чистка конденсатора

После работы в течение определенного периода времени, пыль может скапливаться на крышке конденсатора и негативно влиять на процесс охлаждения (**проблема проявляется следующим образом: твердость мороженого уменьшается в течение времени работы устройства**), **пожалуйста, удаляйте пыль, по крайней мере, раз в 3 месяца (или один раз в месяц при более тяжелых условиях эксплуатации)**. Перед промывкой убедитесь в том, что машина отключена от источника электропитания. Также постарайтесь не повредить ребра внутри конденсатора. Для выполнения данной операции обратитесь за помощью к профессиональному чистильщику.

D. Регулировка натяжения ремня

После работы в течение длительного периода времени, ремень может растягиваться. Поэтому для регулировки натяжения обратитесь за помощью к техническому специалисту. Убедитесь в том, что машина отключена от источника электропитания и ремень имеет надлежащее натяжение.

7. Поиск и устранение неисправностей

В случае появления ошибки система отключает все выходы и отображает код ошибки, постоянно подавая звуковой сигнал аварии.

КОД ОШИБКИ	ПРИЧИНА	РЕШЕНИЕ	ПРИМЕЧАНИЕ
ОШИБКА 0: Смесь отсутствует	Сработала защита для левого цилиндра	Добавьте смесь	Некоторые модели не

	Сработала защита для правого цилиндра	Добавьте смесь	имеют данной функции
ОШИБКА 1: Неисправен датчик	1. Неправильно подключен 2. Сместился магнит 3. Датчик поврежден	1. Повторно подключите 2. Отрегулируйте положение магнита 3. Замените датчик	
	1. Ремень плохо натянут 2. Проблема с мешалкой	1. Отрегулируйте натяжение ремня 2. Проверьте мешалку	
ОШИБКА 2: Передержка по времени	1. Значение твердости слишком высокое 2. Слишком высокое значение времени передержки 3. Проблема с системой замораживания	1. Отрегулируйте значение твердости 2. Установите надлежащее значение времени 3. Проверьте систему	
ОШИБКА 3: Цилиндр заледенел	1. Смесь содержит слишком много воды 2. Цилиндр опорожнен в режиме AUTO (Авто)	1. Подготовьте смесь согласно рецепту 2. Цилиндр никогда не следует опорожнять в режиме AUTO (Авто)	
ОШИБКА 4: Нестабильное напряжение	Напряжение слишком низкое	Используйте стабилизатор напряжения	Некоторые модели не имеют данную функцию
	Напряжение слишком высокое	Используйте стабилизатор напряжения	

В случае возникновения нижеуказанных проблем обратитесь к техническому специалисту.

Слабое замораживание	Проблема с системой замораживания	Проверьте систему	
Слишком высокая температура цилиндра	1. Смесь слишком горячая 2. Слишком высокая температура окружающей среды	1. Охладите смесь перед вливанием 2. Снизьте температуру окружающей среды	
Срабатывает защита от повышенного напряжения	Слишком высокое напряжение на компрессоре	Проверьте систему	

Дисплей не горит при подаче электропитания	<ol style="list-style-type: none"> 1. Пропадание питания или плохое соединение между вилкой и розеткой 2. Неправильно подключен стабилизатор напряжения или плохой контакт между дисплеем и платой управления 3. Сгорел предохранитель на плате управления 4. Плата управления неисправна 	<ol style="list-style-type: none"> 1. Проверьте источник электропитания 2. Проверьте и надежно подключите 3. Устраните проблему неисправности и замените предохранитель 4. Замените плату управления 	Обратитесь за помощью к техническому специалисту
Дисплей мигает	<ol style="list-style-type: none"> 1. Плохой контакт с основной платой управления 2. Дисплей неисправен 	<ol style="list-style-type: none"> 1. Проверьте и надежно подключите 2. Проверьте дисплей 	Обратитесь за помощью к техническому специалисту

8. Ремонт

1. Перед установкой устройства и прокладкой кабелей отключите источник электропитания. Выполняйте подключение по электрической схеме. Источник электропитания должен соответствовать значениям, указанным на табличке заводских характеристик.
2. Для прокладки кабелей обратитесь за помощью к профессиональному электрику.
3. Убедитесь, что все клеммные выводы надежно соединены с соответствующими проводниками.
4. Держите руки, жидкости или посторонние предметы вдали от платы управления на расстоянии, как минимум, 6мм от панелей. В противном случае может произойти короткое замыкание и пожар.
5. В случае перегорания предохранителя сначала проверьте всю систему и устраните причину неисправности, далее замените предохранитель новым с теми же параметрами (250В 1А).
6. В случае замены датчика скорости убедитесь в том, что будет использоваться **концевой датчик Холла типа DC12В NPN**.
7. После замены двигателя или компонентов, регулирующих скорость, пожалуйста, запустите систему определения скорости вращения (подробная информация указана в Приложении 1).

Указанные выше неисправности являются стандартными. В случае возникновения более сложных проблем обратитесь за помощью к техническому специалисту.

9. Параметры

КОД	ТИП КОДА	ПОКАЗАНИЕ	ПРИМЕЧАНИЕ
P00	ПОЛЬЗОВАТЕЛЬСКИЙ КОД	Перезапуск временного интервала автоматического замораживания	Интервал устанавливается в диапазоне от 5 до 30 минут
P01	ПОЛЬЗОВАТЕЛЬСКИЙ КОД	Температура предварительного охлаждения	Диапазон 0-20°C , если функция предварительного охлаждения отсутствует, данный код не будет отображаться
P02	ПОЛЬЗОВАТЕЛЬСКИЙ КОД	Обновление функции во временном интервале цилиндра	Диапазон от 30 до 120 минут , если функция предварительного охлаждения отсутствует, данный код не будет отображаться
P03	ПОЛЬЗОВАТЕЛЬСКИЙ КОД	Сброс количества рожков	Длинное нажатие на кнопку «HARD» (Твердое) или «SOFT» (Мягкое) для сброса количества рожков
F00	ЗАВОДСКОЙ КОД	Установка значения времени передержки	Интервал устанавливается в диапазоне от 30 до 60 минут
F01	ЗАВОДСКОЙ КОД	Коррекция значения твердости	Диапазон 1-32, чем выше значение, тем тверже продукт. Заводское значение по умолчанию - 1. Ненадлежащие настройки могут привести к проскальзыванию ремня или невозможности автоматического останова
Оки	ЗАВОДСКОЙ КОД	Значение защиты от пониженного напряжения	Диапазон : 160V—220V
F03	ЗАВОДСКОЙ КОД	Тип предварительного охлаждения	0: Предварительное охлаждение отключено 1: Не независимая система 2: Независимая система 3: Независимая система с функцией охлаждения цилиндра

F04	ЗАВОДСКОЙ КОД	Система определения скорости вращения	<p>1 На дисплее отображается скорость, в случае ее обнаружения, если это не так, тогда отображается символ «---», для удаления текущего значения нажмите и удерживайте кнопку «HARD» (Твердое) или «SOFT» (Мягкое) в течение 5 секунд, пока не появится символ «---».</p> <p>В случае замены двигателя или других компонентов, регулирующих скорость, пожалуйста, запустите систему определения скорости вращения: войдите в меню F04, удалите текущее значение, далее запустите режим промывки на 10 секунд, система определения скорости вращения автоматически определит текущее значение. Примечание: пожалуйста, запустите систему определения скорости вращения в режиме WASH (Промывка), НЕ запускайте данную операцию в случае наличия смеси мороженого внутри цилиндра.</p>
-----	---------------	---------------------------------------	--

Установка параметров

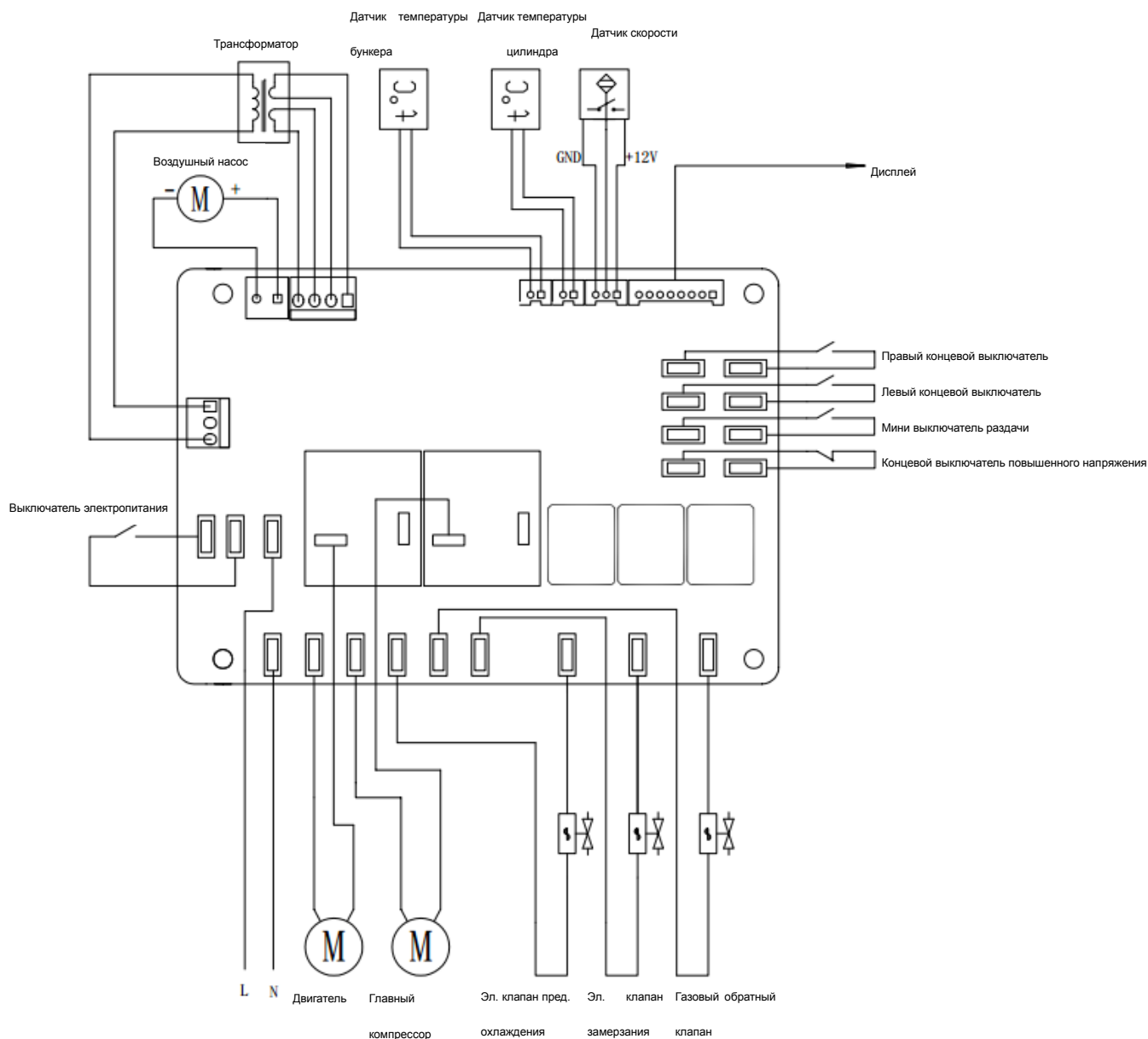
Параметры можно разделить на две категории – **заводские** (отмечены символом «F») и **пользовательские** (отмечены символом «P»).

Для пользовательских параметров, нажмите и удерживайте кнопку «SET» (Установка) или «STOP» (Стоп) для входа в окно настройки. В данном окне нажмите кнопку «SET» (Установка) для переключения между группами пользовательских параметров и нажмите кнопки «HARD» (Твердое) и «SOFT» (Мягкое) для изменения требуемого значения.

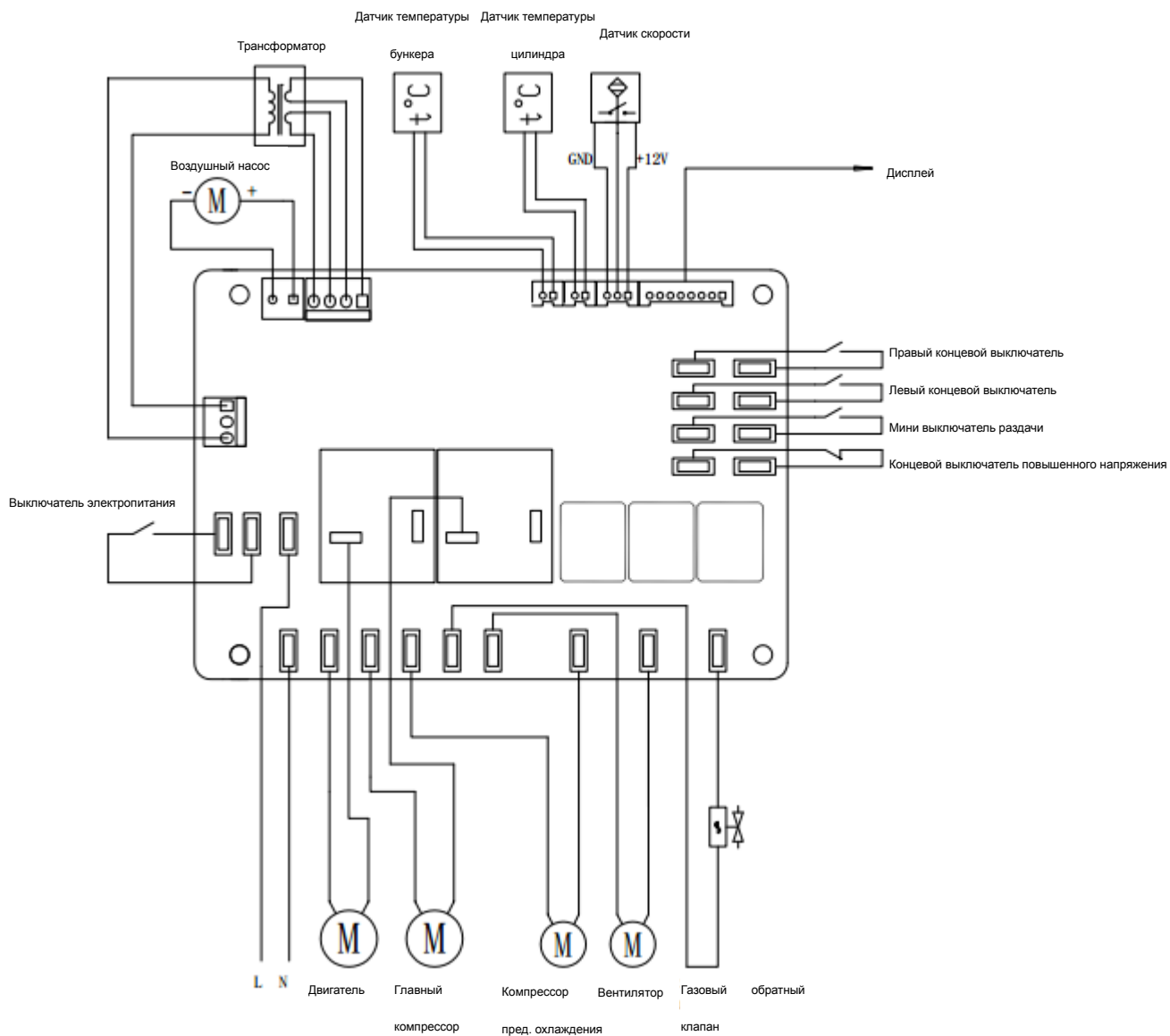
Для заводских параметров, нажмите и удерживайте одновременно кнопки «SET» (Установка) и «STOP» (Стоп) для входа в режим настройки. В окне настройки нажмите кнопку «SET» (Установка) для переключения между различными группами параметров. Первые несколько групп – это все еще пользовательские параметры. После последнего пользовательского параметра вы увидите заводские параметры. Настройка выполняется аналогично пользовательским параметрам. Для получения подробных сведений обратитесь к Приложению 1.

Настройка твердости

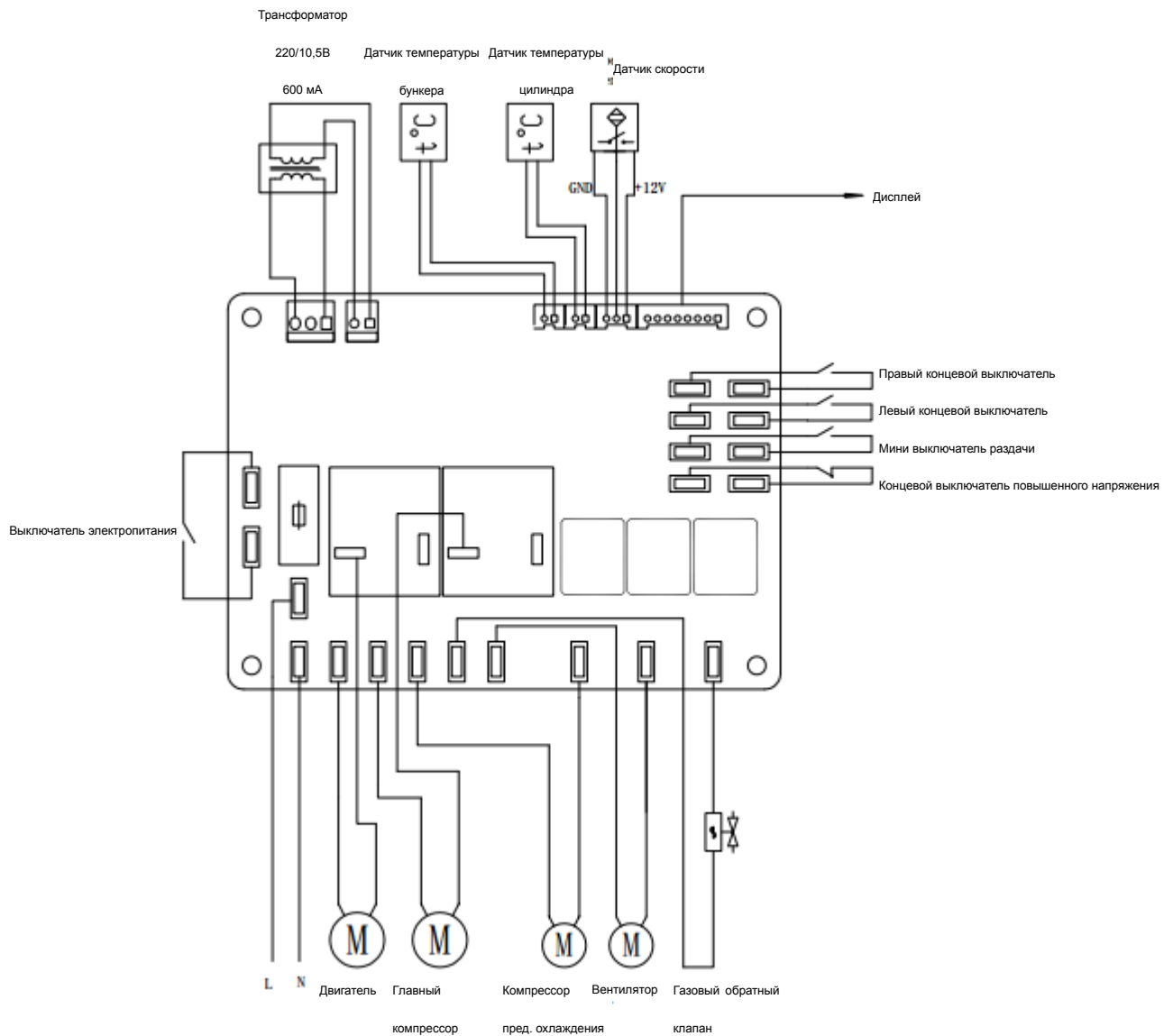
В режиме «Standby» (Режим ожидания), «Wash» (Режим промывки) или «Auto» (Авто), вы можете изменить значение твердости. Просто нажмите и удерживайте кнопку «HARD» (Твердое) или «SOFT» (Мягкое), пока не начнет мигать значение твердости, далее отпустите кнопку, и нажмите кнопку «HARD» (Твердое) или «SOFT» (Мягкое) для регулировки значения.



Система предварительного охлаждения с одним компрессором



Система предварительного охлаждения с двумя компрессорами и
 воздушным насосом



Система предварительного охлаждения с двумя компрессорами и без воздушного насоса



По вопросам гарантии, ремонта и технического обслуживания данного оборудования обращайтесь в ООО «СК Деловая Русь», 125167 г.Москва ул.Красноармейская, дом 11, корпус 2 т. 8-495-956-3663.

<http://www.sc.trapeza.ru>

Никакой список предупреждений и предостережений не может быть идеально полным. В случае возникновения ситуаций, не охваченных в данном руководстве, оператор должен применять здравый смысл и управлять этим аппаратом безопасным образом.